

定位夹持销 23111.0020



产品描述

定位夹持销允许快速夹紧，紧固，调整，更换及固定工件，板材，治具系统等。

材质

- 钢，热处理， 染黑

操作

透过锁紧夹持螺栓，定位夹销藉由四个球以中心定位，并夹住定位衬套。夹持螺栓可以透过一个可移除把手 (品号 23111.0900/0.0902) 或六角键来进行手动操作。

更多信息

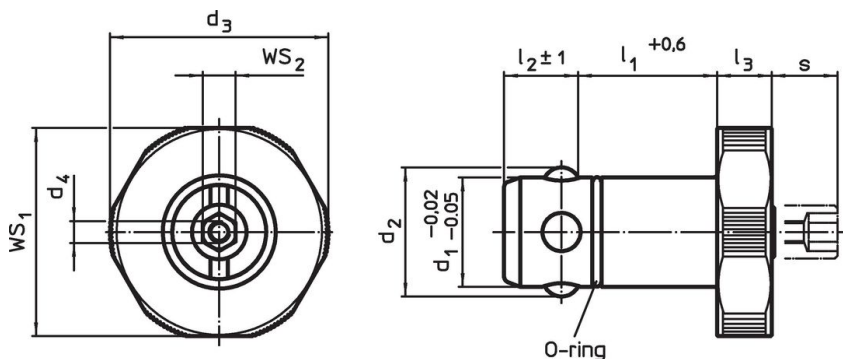
配件

可以提供适合的衬套

更多产品

- 手动把手, 用于定位夹持销
- 衬套, 用于定位夹持销
- 定位衬套, 用于定位夹持销, 使用下压接合
- 定位衬套, 用于定位夹持销, 使用螺丝接合

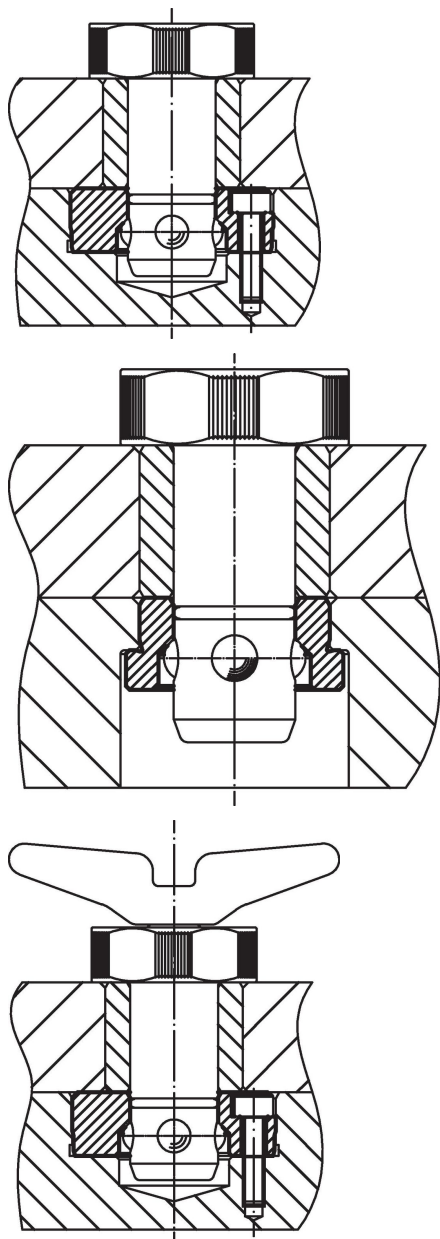
图面

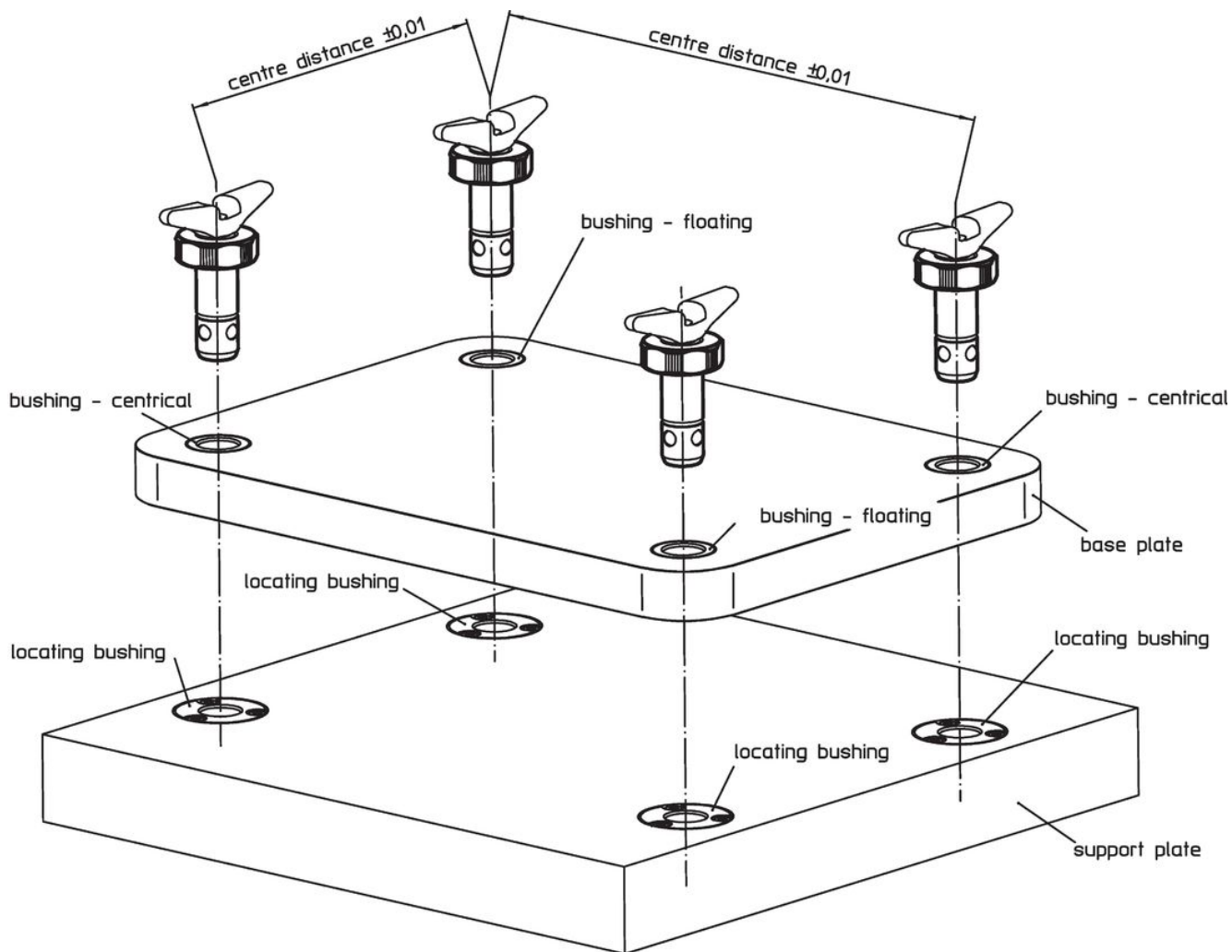
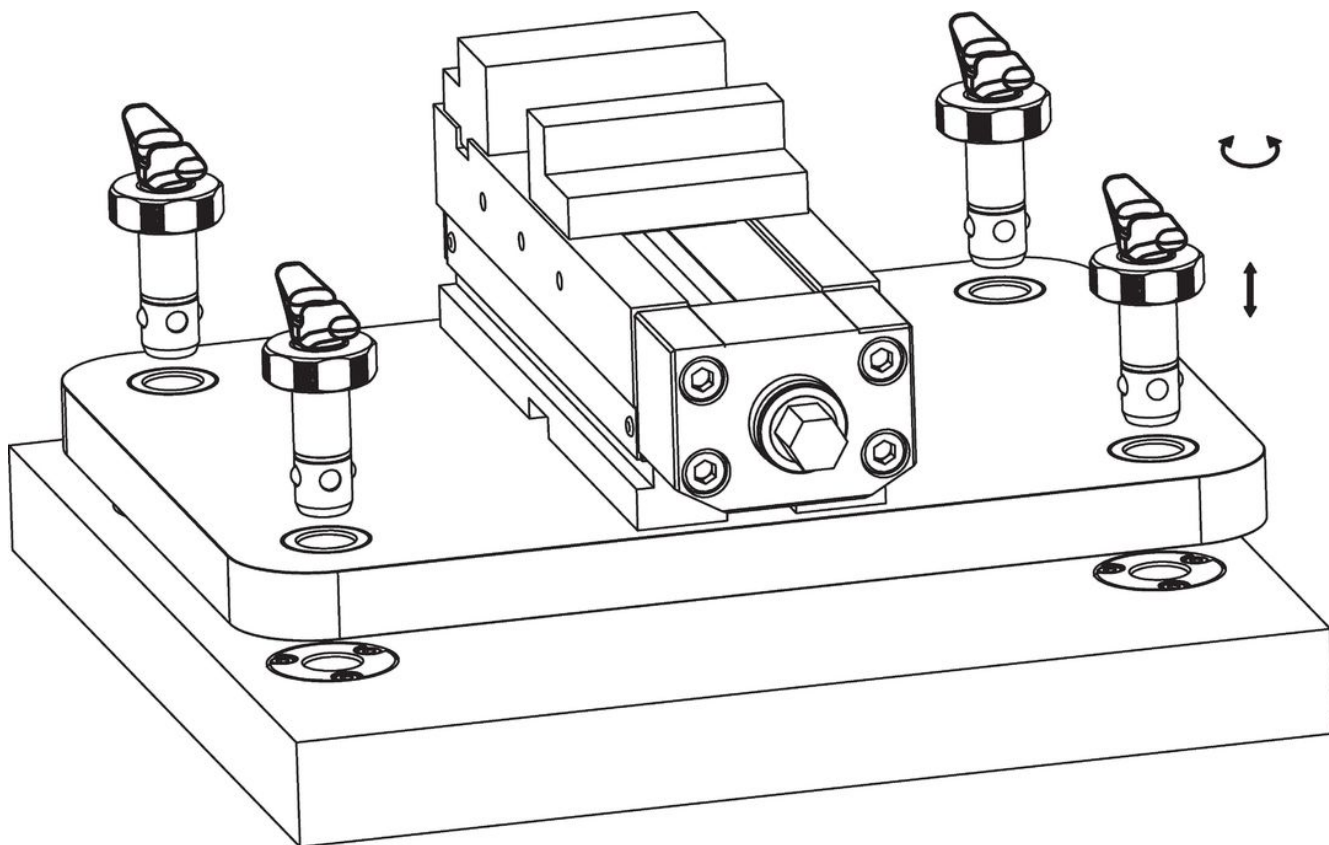


订单信息

d ₁	l ₁	d ₂	尺寸					用于基板 ±0,05	WS ₁	WS ₂	夹持力		品号
-0,02 -0,05	+0,6		d ₃	d ₄	l ₂ ±1	l ₃	s max.	[mm]	[mm]	[mm]	[kN]	[g]	
热处理钢													
20	25	23,6	40	M4	13,6	10	9	20	38	6	6	178	23111.0020

应用范例





遵守

符合 RoHS

含铅 - 符合例外 6a / 6b / 6c

含有 >0.1% w/w 的 SVHC 物质

含铅 - SVHC [REACH] 清单截至 2024 年 6 月 27 日

包含 65 号提案的物质



铅暴露会导致癌症和生殖伤害

<https://www.P65Warnings.ca.gov/>

不含冲突矿物

„本产品不含来自刚果民主共和国或邻近国家的任何被指定为“冲突矿物”的物质，例如钽、锡、金或钨。