

中心梢

23110.0540



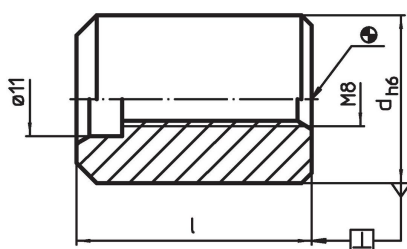
产品描述

中心梢可将夹具置中于垫板上。

材质

- 合金硬化钢，表面硬化，研磨

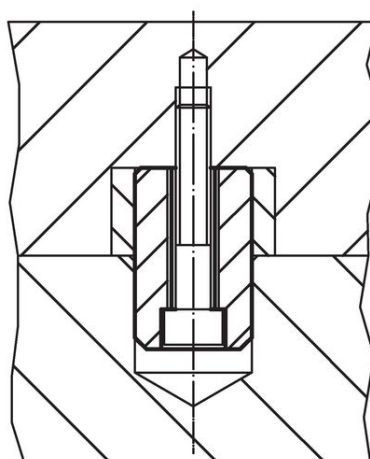
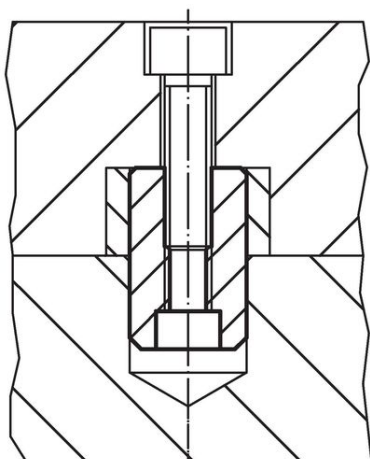
图面



订单信息

尺寸	尺寸	重量	品号
d h6	l	[g]	
[mm]			
50	45	695	23110.0540

应用范例



遵守

符合 RoHS

符合指令 2011/65/EU 和指令 2015/863

不含 SVHC 物质

不含超过 0.1% w/w 的 SVHC 物质 - 截至 2024 年 1 月 23 日的 SVHC 清单.

不含 65 号提案物质

不包括 65 号提案物质

<https://www.P65Warnings.ca.gov/>

不含冲突矿物

„本产品不含来自刚果民主共和国或邻近国家的任何被指定为“冲突矿物”的物质，例如钽、锡、金或钨。