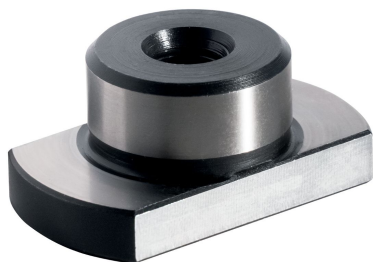


## 锁固槽榫 · 圆柱紧固

23110.0128



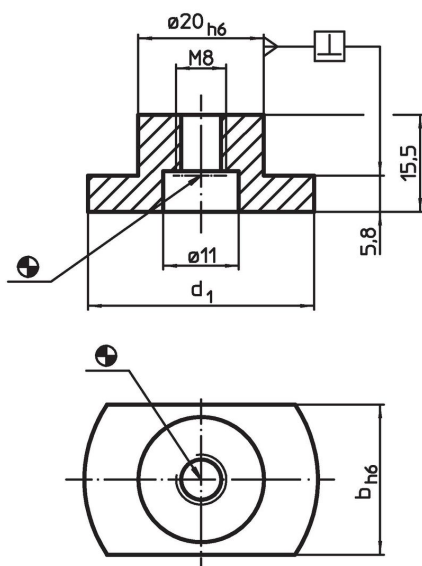
### 产品描述

适用于将夹具及固夹组件定位于固定垫板或有圆柱形定位孔的垫板上。这些组件可安插至钻孔以及沟槽中。

### 材质

- 钢，表面硬化，染黑，研磨

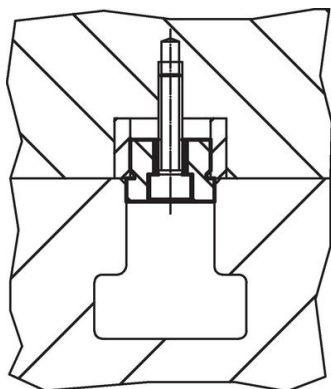
### 图面



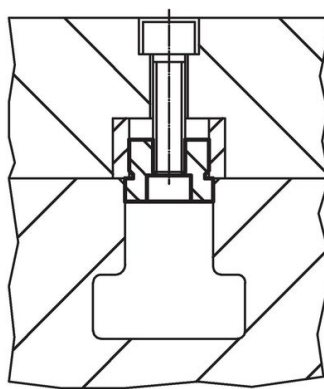
### 订单信息

T槽尺寸机械 b h6 [mm]	尺寸 d <sub>1</sub> [mm]	螺丝用 ISO 4762		[g]	品号
		(相片 1)	(相片 2)		
28	42	M6	M8	65	23110.0128

### 应用范例



picture 1



picture 2

## 遵守

### 符合 RoHS

符合指令 2011/65/EU 和指令 2015/863

### 不含 SVHC 物质

不含超过 0.1% w/w 的 SVHC 物质 - 截至 2024 年 1 月 23 日的 SVHC 清单.

### 不含 65 号提案物质

不包括 65 号提案物质

<https://www.P65Warnings.ca.gov/>

### 不含冲突矿物

„本产品不含来自刚果民主共和国或邻近国家的任何被指定为“冲突矿物”的物质，例如钽、锡、金或钨。