

## 锁固槽榫

23110.0014



### 产品描述

适用于将夹具及固夹组件定位  
于有T形槽适用于 DIN 650 的机器工作台上。

### 材质

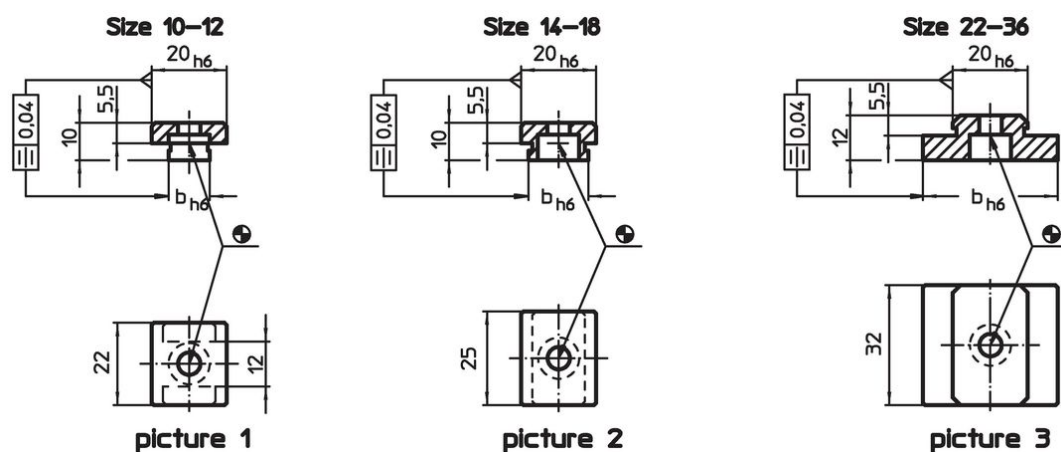
- 钢，表面硬化，染黑，研磨

### 更多信息


#### 参考

尺寸 20，参考 23130.0020

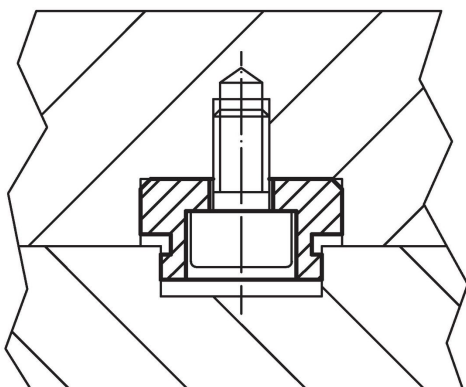
### 图面



### 订单信息

T槽尺寸机械 b h6 [mm]	螺丝用 ISO 4762 [mm]	 [g]	品号
尺寸 14-18 - 相片 2			
14	M6	28	23110.0014

### 应用范例



## 遵守

### 符合 RoHS

符合指令 2011/65/EU 和指令 2015/863

### 不含 SVHC 物质

不含超过 0.1% w/w 的 SVHC 物质 - 截至 2024 年 6 月 27 日的 SVHC 清单.

### 不含 65 号提案物质

不包括 65 号提案物质

<https://www.P65Warnings.ca.gov/>

### 不含冲突矿物

„本产品不含来自刚果民主共和国或邻近国家的任何被指定为“冲突矿物”的物质，例如钽、锡、金或钨。