

传动块 · DIN 2079

23100.0250



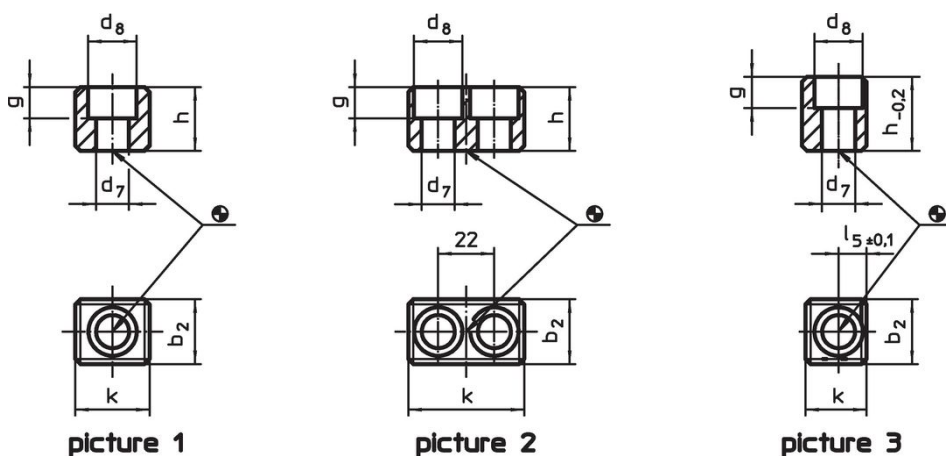
产品描述

These drive blocks are manufactured according to DIN 2079.

材质

- 合金硬化钢，表面硬化，染黑，研磨

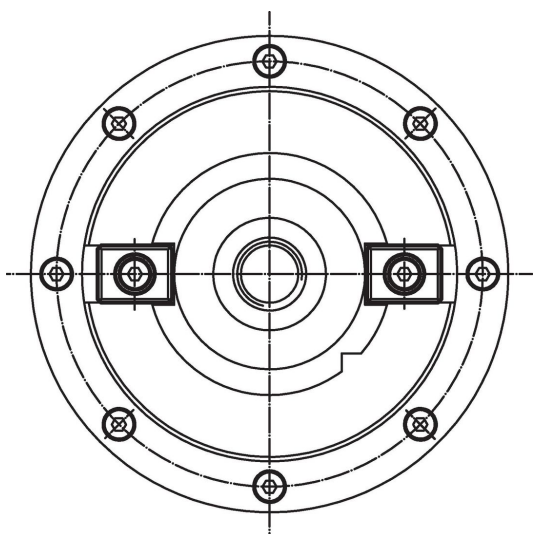
图面



订单信息

主轴头No.	k	b_2 h5	d_7	尺寸				螺丝用 ISO 4762	[g]	品号
				d_8	g	h	l_5 $\pm 0,1$			
适用于主轴头 nos. 30~50, 型式C - 相片 3										
50	24	25,4	13	19	12,3	29	11	M12 x 30	90	23100.0250

应用范例



遵守

符合 RoHS

符合指令 2011/65/EU 和指令 2015/863

不含 SVHC 物质

不含超过 0.1% w/w 的 SVHC 物质 - 截至 2024 年 6 月 27 日的 SVHC 清单.

不含 65 号提案物质

不包括 65 号提案物质

<https://www.P65Warnings.ca.gov/>

不含冲突矿物

„本产品不含来自刚果民主共和国或邻近国家的任何被指定为“冲突矿物”的物质，例如钽、锡、金或钨。