

## 传动块 · DIN 2079

### 23100.0245



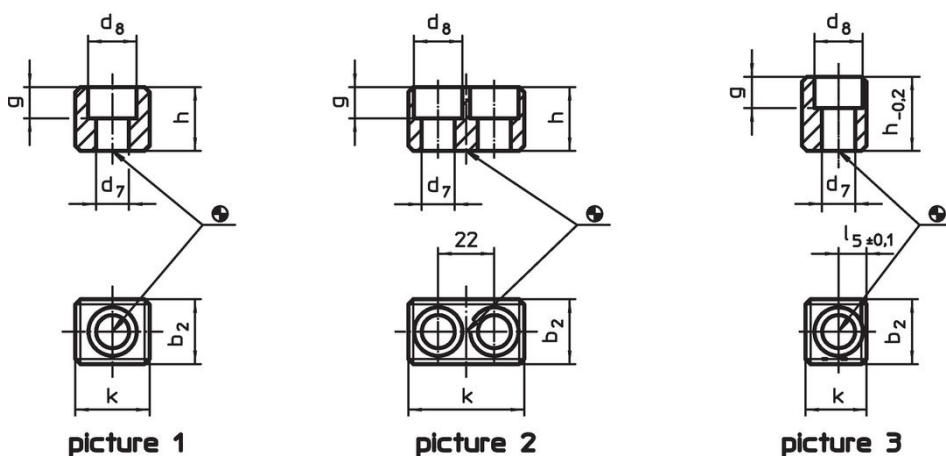
#### 产品描述

These drive blocks are manufactured according to DIN 2079.

#### 材质

- 合金硬化钢，表面硬化，染黑，研磨

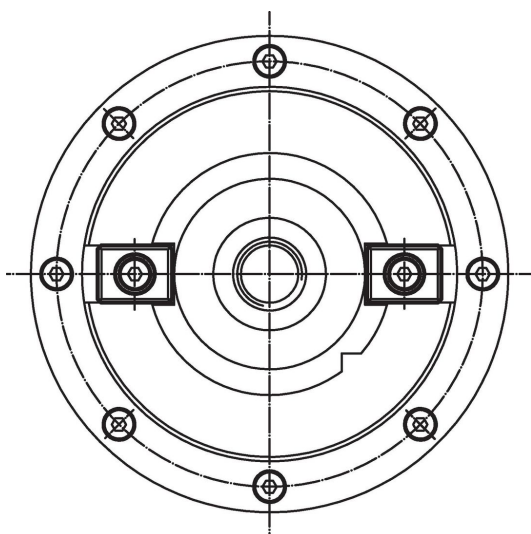
#### 图面



#### 订单信息

主轴头No.	尺寸							螺丝用 ISO 4762	品号
	k	b <sub>2</sub> h5	d <sub>7</sub>	d <sub>8</sub>	g	h	l <sub>5</sub> ±0,1		
				[mm]				[mm]	[g]
适用于主轴头 nos. 30~50, 型式C - 相片 3									
45	17,5	19	8,4	13,5	10	26	7,5	M8 x 25	48 23100.0245

#### 应用范例



## 遵守

### 符合 RoHS

符合指令 2011/65/EU 和指令 2015/863

### 不含 SVHC 物质

不含超过 0.1% w/w 的 SVHC 物质 - 截至 2024 年 1 月 23 日的 SVHC 清单.

### 不含 65 号提案物质

不包括 65 号提案物质

<https://www.P65Warnings.ca.gov/>

### 不含冲突矿物

„本产品不含来自刚果民主共和国或邻近国家的任何被指定为“冲突矿物”的物质，例如钽、锡、金或钨。