

## 传动块 · DIN 2079

23100.0230



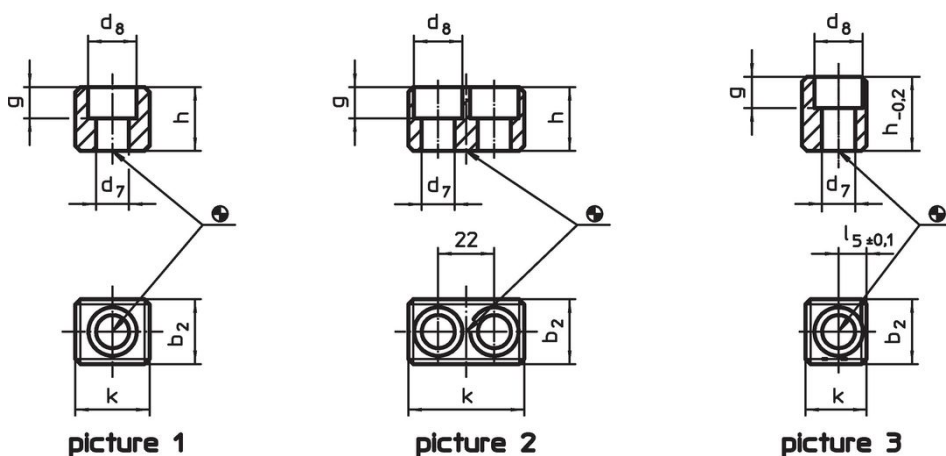
### 产品描述

These drive blocks are manufactured according to DIN 2079.

### 材质

- 合金硬化钢，表面硬化，染黑，研磨

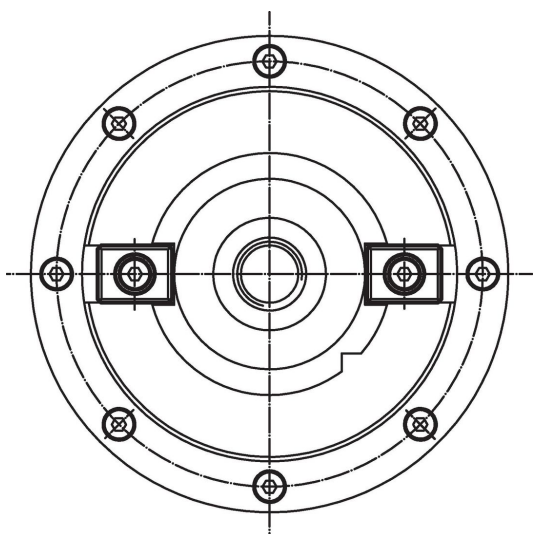
### 图面



### 订单信息

主轴- 头No.	k	b <sub>2</sub> h5	d <sub>7</sub>	尺寸				螺丝用 ISO 4762	[g]	品号
				d <sub>8</sub>	g	h	l <sub>5</sub> ±0,1			
适用于主轴头 nos. 30~50, 型式C – 相片 3										
30	13,5	15,9	6,4	10,4	6,2	24,5	5,5	M6 x 25	32	23100.0230

### 应用范例



## 遵守

### 符合 RoHS

符合指令 2011/65/EU 和指令 2015/863

### 不含 SVHC 物质

不含超过 0.1% w/w 的 SVHC 物质 - 截至 2024 年 6 月 27 日的 SVHC 清单.

### 不含 65 号提案物质

不包括 65 号提案物质

<https://www.P65Warnings.ca.gov/>

### 不含冲突矿物

„本产品不含来自刚果民主共和国或邻近国家的任何被指定为“冲突矿物”的物质，例如钽、锡、金或钨。