

传动块 · DIN 2079

23100.0160



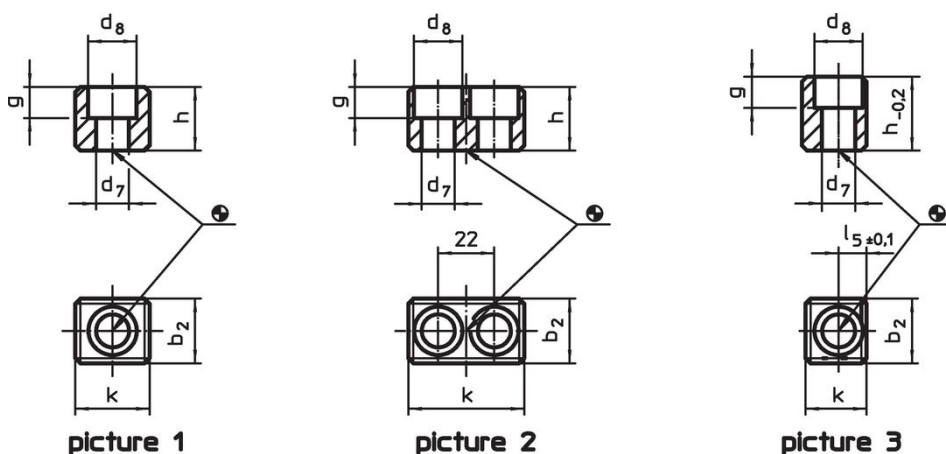
产品描述

These drive blocks are manufactured according to DIN 2079.

材质

- 合金硬化钢，表面硬化，染黑，研磨

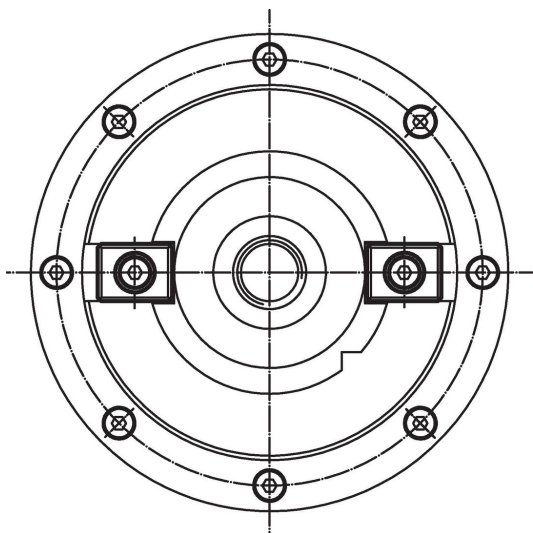
图面



订单信息

主轴头No.	尺寸						螺丝用 ISO 4762	[g]	品号
	k	b ₂ h5	d ₇	d ₈	g	h			
			[mm]				[mm]		
适用于主轴头 no. 60 型式B – 相片 2									
60	45,5	25,4	13	19	12,3	25	M12 x 25	140	23100.0160

应用范例



遵守

符合 RoHS

符合指令 2011/65/EU 和指令 2015/863

不含 SVHC 物质

不含超过 0.1% w/w 的 SVHC 物质 - 截至 2024 年 6 月 27 日的 SVHC 清单.

不含 65 号提案物质

不包括 65 号提案物质

<https://www.P65Warnings.ca.gov/>

不含冲突矿物

„本产品不含来自刚果民主共和国或邻近国家的任何被指定为“冲突矿物”的物质，例如钽、锡、金或钨。