

轴环螺帽附圆锥型座

23080.0630



产品描述

此种组合可弥补不规则表面的不足。

The fixture nut with conical seat is a fixed unit consisting of fixture nut and conical seat with the following advantages / characteristics:

- Functionally reliable
- Captive
- Fast and efficient mounting
- Simplified storage
- Swivel range max. 3°

材质

锥形座

- 钢，热处理， 染黑

螺帽

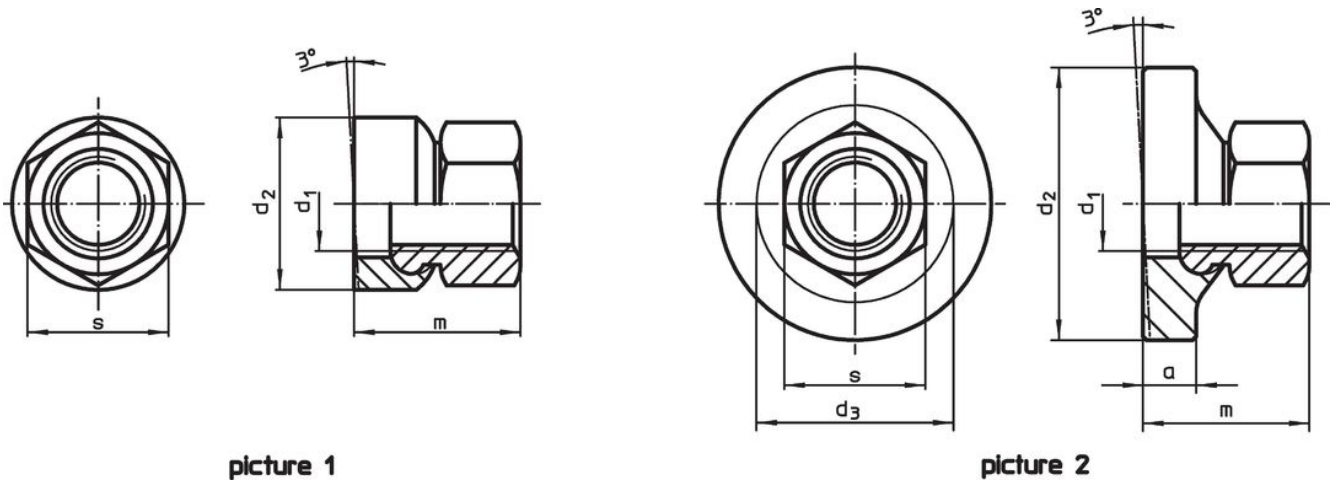
- 钢，热处理， 染黑

更多信息


参考

有关起始扭力和稳定性请参考附件 - 技术数据

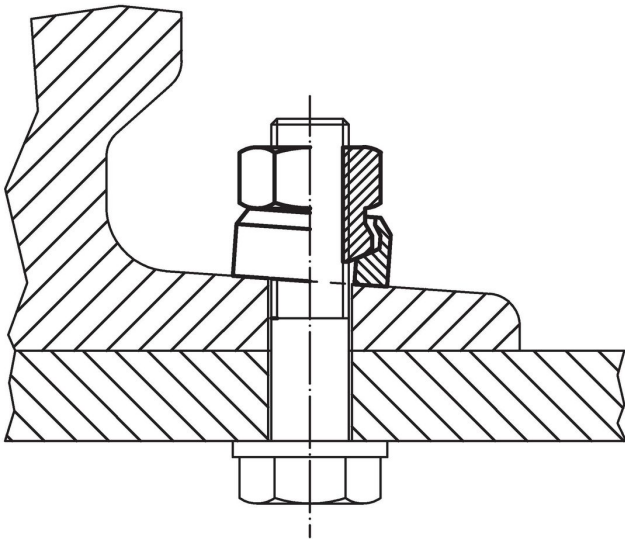
图面



订单信息

d ₁	a	尺寸 d ₂ [mm]	d ₃	m	s [mm]	 [g]	品号
具有大表面 - 相片 2							
M30	14	68	61,3	56	46	691	23080.0630

应用范例



遵守

符合 RoHS

符合指令 2011/65/EU 和指令 2015/863

不含 SVHC 物质

不含超过 0.1% w/w 的 SVHC 物质 - 截至 2024 年 1 月 23 日的 SVHC 清单.

不含 65 号提案物质

不包括 65 号提案物质

<https://www.P65Warnings.ca.gov/>

不含冲突矿物

„本产品不含来自刚果民主共和国或邻近国家的任何被指定为“冲突矿物”的物质，例如钽、锡、金或钨。