

轴环螺帽附圆锥型座

23080.0612



产品描述

此种组合可弥补不规则表面的不足。

The fixture nut with conical seat is a fixed unit consisting of fixture nut and conical seat with the following advantages / characteristics:

- Functionally reliable
- Captive
- Fast and efficient mounting
- Simplified storage
- Swivel range max. 3°

材质

锥形座

- 钢，热处理， 染黑

螺帽

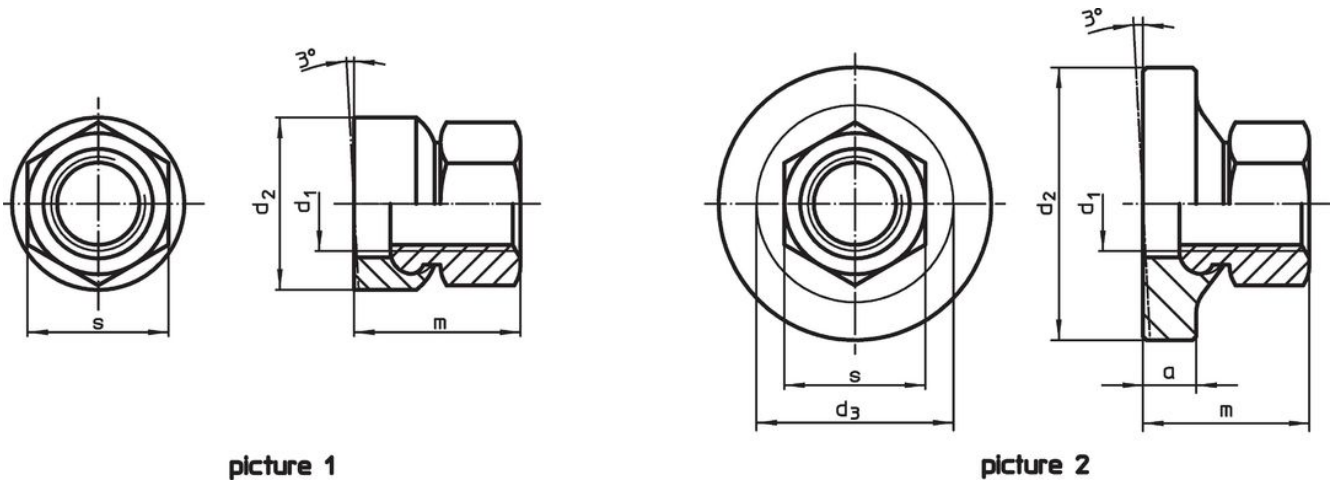
- 钢，热处理， 染黑

更多信息

参考

有关起始扭力和稳定性请参考附件 - 技术数据

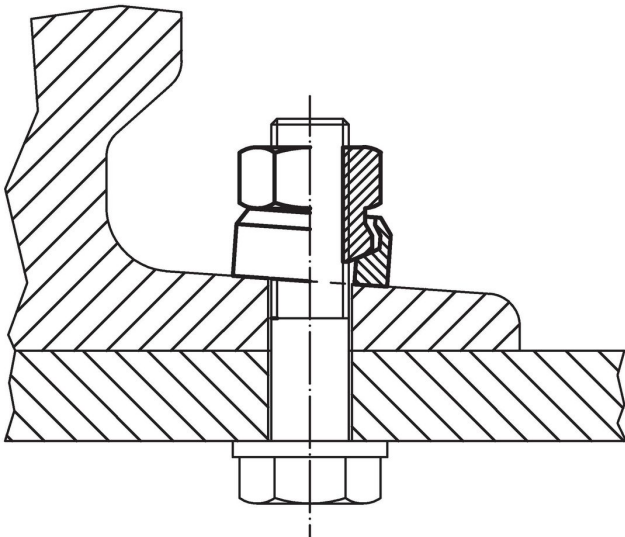
图面



订单信息

d ₁	a	d ₂	尺寸 [mm]	d ₃	m	s [mm]	重量 [g]	品号
具有大表面 - 相片 2								
M12	7	36		25,2	21,5	18	68	23080.0612

应用范例



遵守

符合 RoHS

含铅 - 符合例外 6a / 6b / 6c

含有 >0.1% w/w 的 SVHC 物质

含铅 - SVHC [REACH] 清单截至 2024 年 1 月 23 日

包含 65 号提案的物质



铅暴露会导致癌症和生殖伤害

<https://www.P65Warnings.ca.gov/>

不含冲突矿物

„本产品不含来自刚果民主共和国或邻近国家的任何被指定为“冲突矿物”的物质，例如钽、锡、金或钨。