

轴环螺帽 · DIN 6331 (高1.5d)

23080.0018



产品描述

The collar nuts (flanged nuts) are manufactured according to DIN 6331.

材质

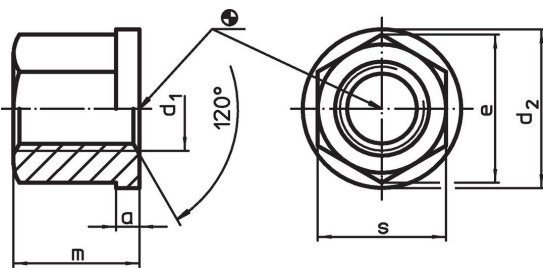
- 钢, quality 10, 磷酸盐处理

更多信息

参考

有关起始扭力和稳定性请参考附件 - 技术数据

图面



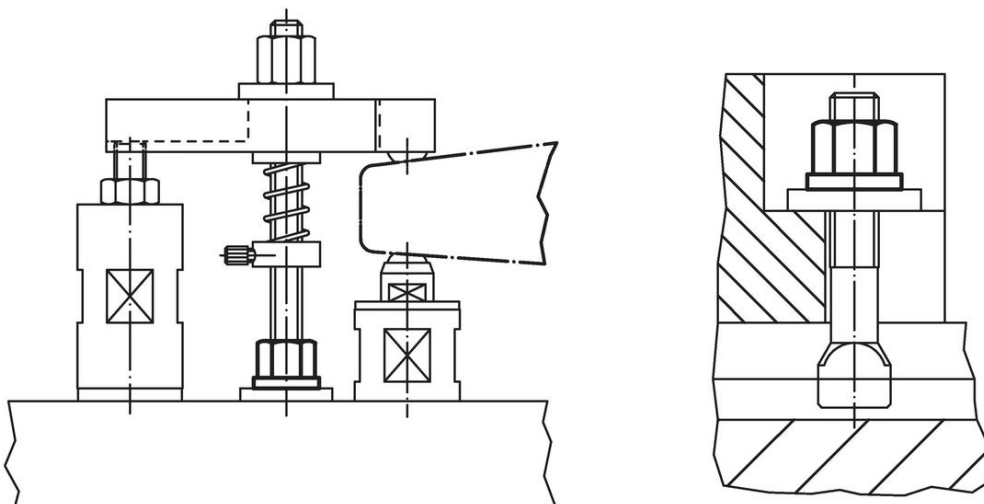
订单信息

d_1	a	d_2	尺寸 [mm]			e	m	s	品号 ¹⁾	
M18	5,5	34				31,2	27	27	97	23080.0018

热处理钢

¹⁾ DIN 标准不包含这些尺寸。

应用范例



遵守

符合 RoHS

符合指令 2011/65/EU 和指令 2015/863

不含 SVHC 物质

不含超过 0.1% w/w 的 SVHC 物质 - 截至 2024 年 1 月 23 日的 SVHC 清单.

不含 65 号提案物质

不包括 65 号提案物质

<https://www.P65Warnings.ca.gov/>

不含冲突矿物

„本产品不含来自刚果民主共和国或邻近国家的任何被指定为“冲突矿物”的物质，例如钽、锡、金或钨。