

## 轴环螺帽 · DIN 6331 (高1.5d)

23080.0010



### 产品描述

The collar nuts (flanged nuts) are manufactured according to DIN 6331.

### 材质

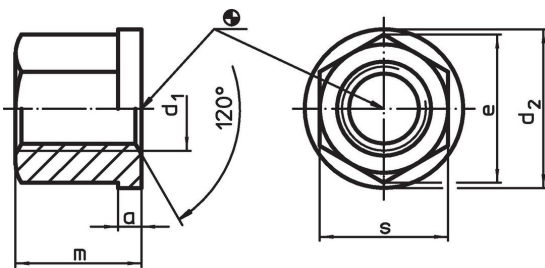
- 钢, quality 10, 磷酸盐处理

### 更多信息

#### 参考

有关起始扭力和稳定性请参考附件 - 技术数据

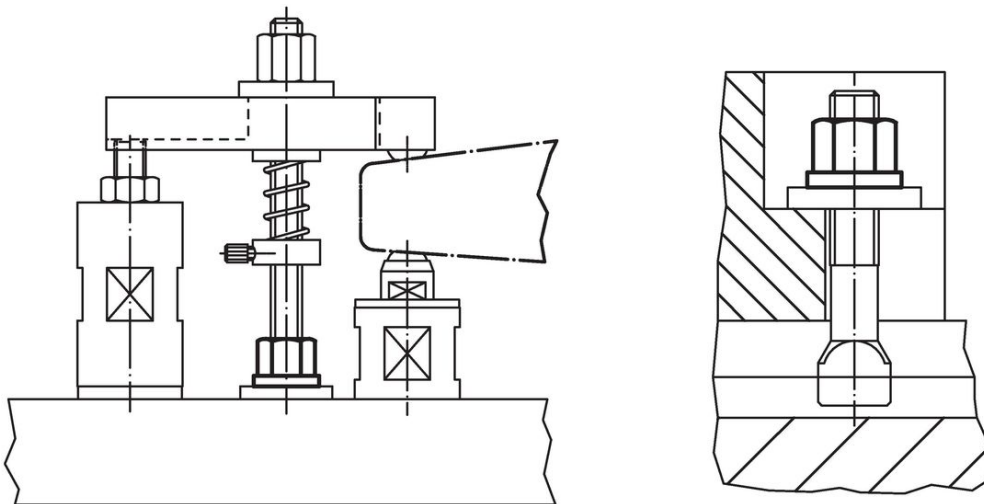
### 图面



### 订单信息

d <sub>1</sub>	a	d <sub>2</sub>	尺寸			s	[g]	品号
			e	m	[mm]			
热处理钢								
M10	4	22	18,5	15	16	22	23080.0010	

### 应用范例



## 遵守

### 符合 RoHS

符合指令 2011/65/EU 和指令 2015/863

### 不含 SVHC 物质

不含超过 0.1% w/w 的 SVHC 物质 - 截至 2024 年 1 月 23 日的 SVHC 清单.

### 不含 65 号提案物质

不包括 65 号提案物质

<https://www.P65Warnings.ca.gov/>

### 不含冲突矿物

„本产品不含来自刚果民主共和国或邻近国家的任何被指定为“冲突矿物”的物质，例如钽、锡、金或钨。