

固定螺帽 · DIN 6330 (高1.5d)

23070.0120



产品描述

球形面搭配DIN6319锥形座 (EH 23050.)
此种组合可弥补不规则表面的不足。

材质

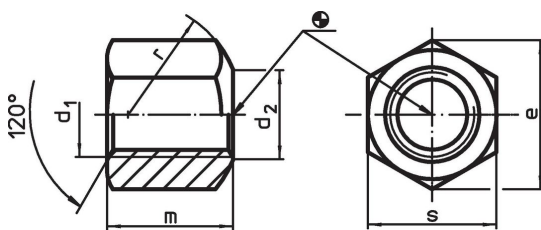
- 不锈钢 1.4305

更多信息

参考

有关起始扭力和稳定性请参考附件 - 技术数据

图面



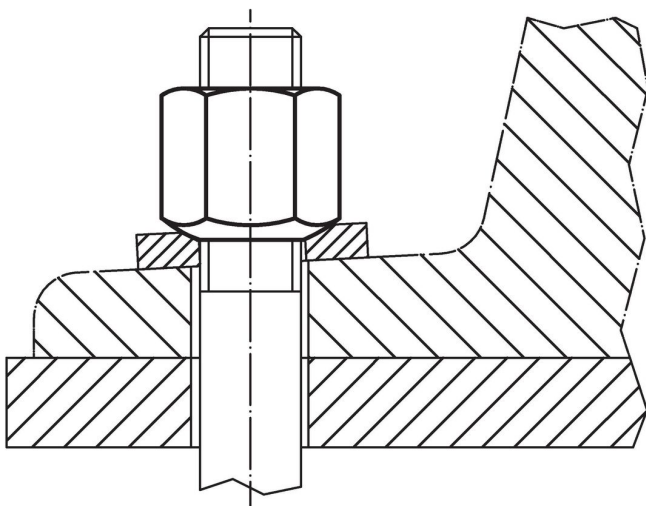
订单信息

d ₁	d ₂	尺寸				r	s	[g]	品号 ¹⁾
		e	m						
M20	22	34,6	30		27	30	110	23070.0120	

热处理钢 或 不锈钢，含侧面球形轴承面，型式B，不锈钢

¹⁾ DIN标准没有包含这些材质。

应用范例



遵守

符合 RoHS

符合指令 2011/65/EU 和指令 2015/863

不含 SVHC 物质

不含超过 0.1% w/w 的 SVHC 物质 - 截至 2024 年 6 月 27 日的 SVHC 清单.

不含 65 号提案物质

不包括 65 号提案物质

<https://www.P65Warnings.ca.gov/>

不含冲突矿物

„本产品不含来自刚果民主共和国或邻近国家的任何被指定为“冲突矿物”的物质，例如钽、锡、金或钨。