

## 固定螺帽 · DIN 6330 (高1.5d)

23070.0112



### 产品描述

球形面搭配DIN6319锥形座 (EH 23050.)  
此种组合可弥补不规则表面的不足。

### 材质

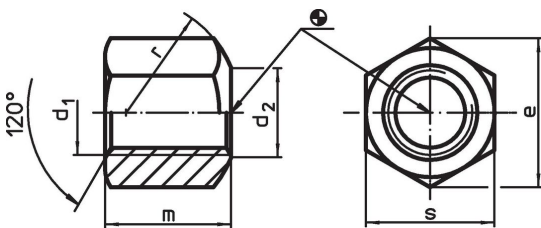
- 不锈钢 1.4305

### 更多信息

### 参考

有关起始扭力和稳定性请参考附件 - 技术数据

### 图面



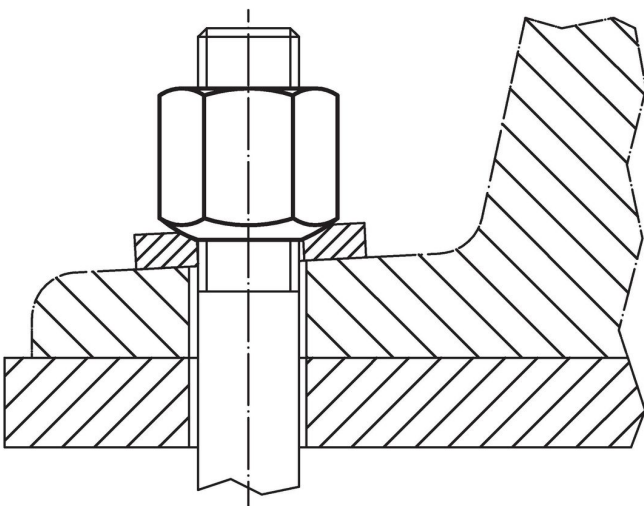
### 订单信息

| d <sub>1</sub> | d <sub>2</sub> | 尺寸   |    |  |    | r  | s  | [g]        | 品号 <sup>1)</sup> |
|----------------|----------------|------|----|--|----|----|----|------------|------------------|
|                |                | e    | m  |  |    |    |    |            |                  |
| M12            | 14             | 20,8 | 18 |  | 17 | 19 | 29 | 23070.0112 |                  |

热处理钢 或 不锈钢, 含侧面球形轴承面, 型式B, 不锈钢

<sup>1)</sup> DIN标准没有包含这些材质。

### 应用范例



## 遵守

### 符合 RoHS

符合指令 2011/65/EU 和指令 2015/863

### 不含 SVHC 物质

不含超过 0.1% w/w 的 SVHC 物质 - 截至 2024 年 6 月 27 日的 SVHC 清单.

### 不含 65 号提案物质

不包括 65 号提案物质

<https://www.P65Warnings.ca.gov/>

### 不含冲突矿物

„本产品不含来自刚果民主共和国或邻近国家的任何被指定为“冲突矿物”的物质，例如钽、锡、金或钨。