

固定螺帽 · DIN 6330 (高1.5d)

23070.0030



产品描述

球形面搭配DIN6319锥形座 (EH 23050.)
此种组合可弥补不规则表面的不足。

材质

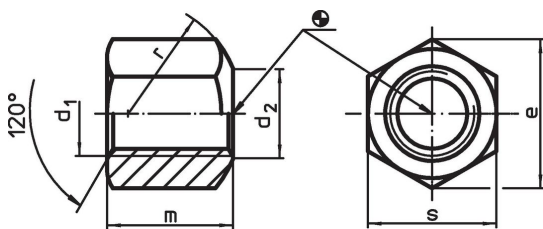
- 钢, quality 10, 磷酸盐处理

更多信息

参考

有关起始扭力和稳定性请参考附件 - 技术数据

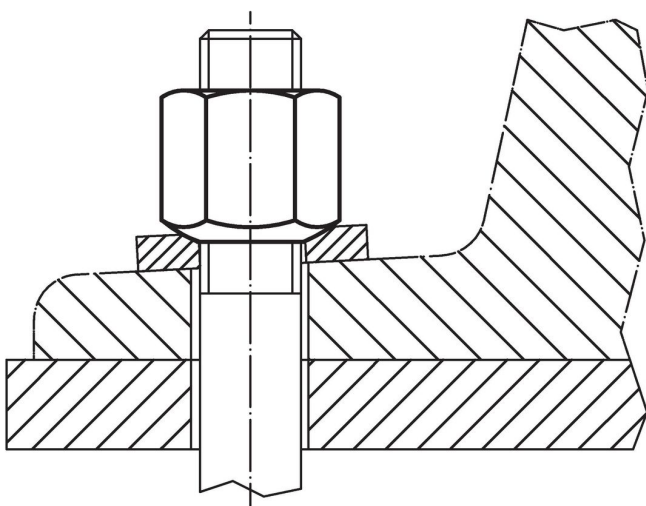
图面



订单信息

		尺寸						品号
d ₁	d ₂	e	m	r	s	[g]		
[mm]								
热处理钢 或不锈钢, 含侧面球形轴承面, 型式B, 热处理钢								
M30	32	53,1	45	41	46	396	23070.0030	

应用范例



遵守

符合 RoHS

符合指令 2011/65/EU 和指令 2015/863

不含 SVHC 物质

不含超过 0.1% w/w 的 SVHC 物质 - 截至 2024 年 6 月 27 日的 SVHC 清单.

不含 65 号提案物质

不包括 65 号提案物质

<https://www.P65Warnings.ca.gov/>

不含冲突矿物

„本产品不含来自刚果民主共和国或邻近国家的任何被指定为“冲突矿物”的物质，例如钽、锡、金或钨。