

## 垫圈。·高精度设计

23060.0160



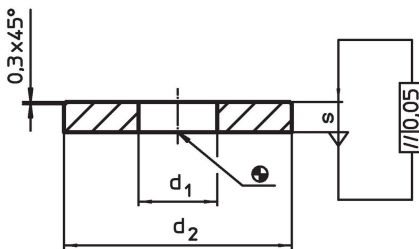
### 产品描述

精确制造的垫圈的平行度允许偏差为0.05毫米。

### 材质

- 不锈钢 1.4305

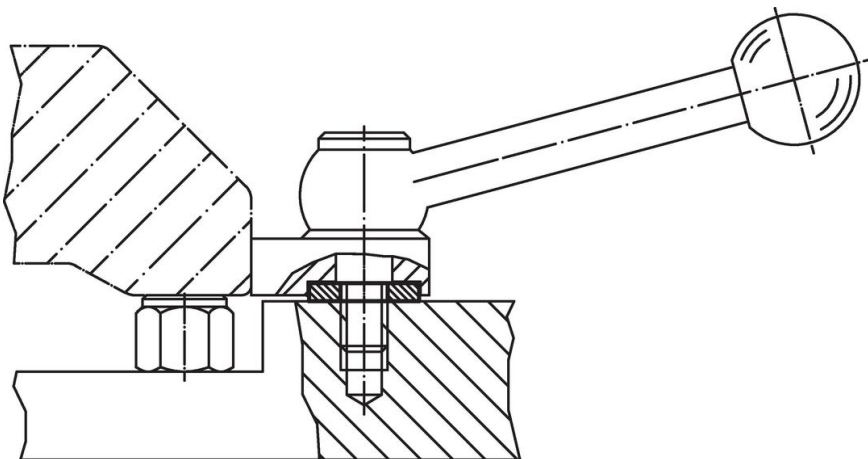
### 图面



### 订单信息

d <sub>1</sub>	尺寸 [mm]	d <sub>2</sub>	s	螺丝用 [mm]	重量 [g]	品号
10,5		30	4	M10	19	23060.0160

### 应用范例



## 遵守

### 符合 RoHS

符合指令 2011/65/EU 和指令 2015/863

### 不含 SVHC 物质

不含超过 0.1% w/w 的 SVHC 物质 - 截至 2024 年 6 月 27 日的 SVHC 清单.

### 不含 65 号提案物质

不包括 65 号提案物质

<https://www.P65Warnings.ca.gov/>

### 不含冲突矿物

„本产品不含来自刚果民主共和国或邻近国家的任何被指定为“冲突矿物”的物质，例如钽、锡、金或钨。