

垫圈。·高精度设计

23060.0153



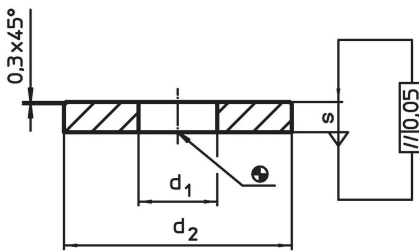
产品描述

精确制造的垫圈的平行度允许偏差为0.05毫米。


材质

- 不锈钢 1.4305

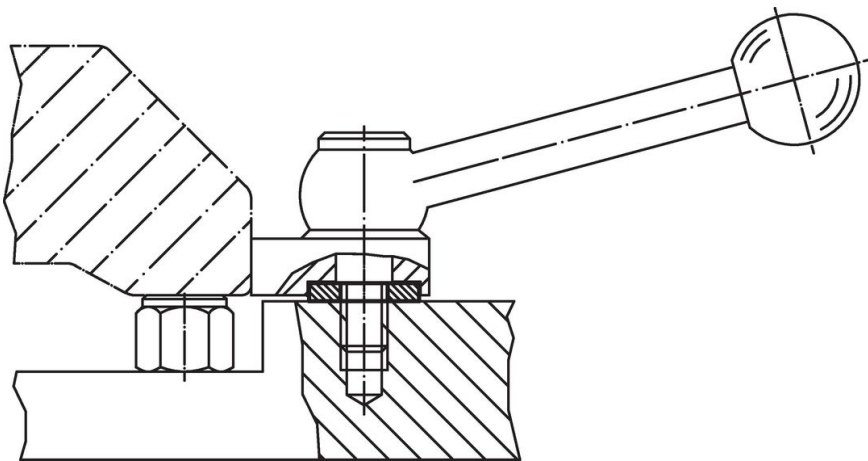
图面



订单信息

d ₁	尺寸 d ₂ [mm]	s	螺丝用 [mm]	 [g]	品号
3,2	8	2	M3	0,7	23060.0153

应用范例



遵守

符合 RoHS

符合指令 2011/65/EU 和指令 2015/863

不含 SVHC 物质

不含超过 0.1% w/w 的 SVHC 物质 - 截至 2024 年 6 月 27 日的 SVHC 清单.

不含 65 号提案物质

不包括 65 号提案物质

<https://www.P65Warnings.ca.gov/>

不含冲突矿物

„本产品不含来自刚果民主共和国或邻近国家的任何被指定为“冲突矿物”的物质，例如钽、锡、金或钨。