

## 轴/平垫圈 · DIN 6340 热处理

23060.0022



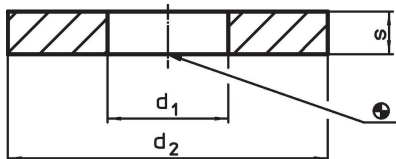
### 产品描述

The heat-treated shaft / plain washers (washers) are manufactured according to DIN 6340.

### 材质

- 钢，热处理，刻划，机械校正，磷酸盐处理

### 图面

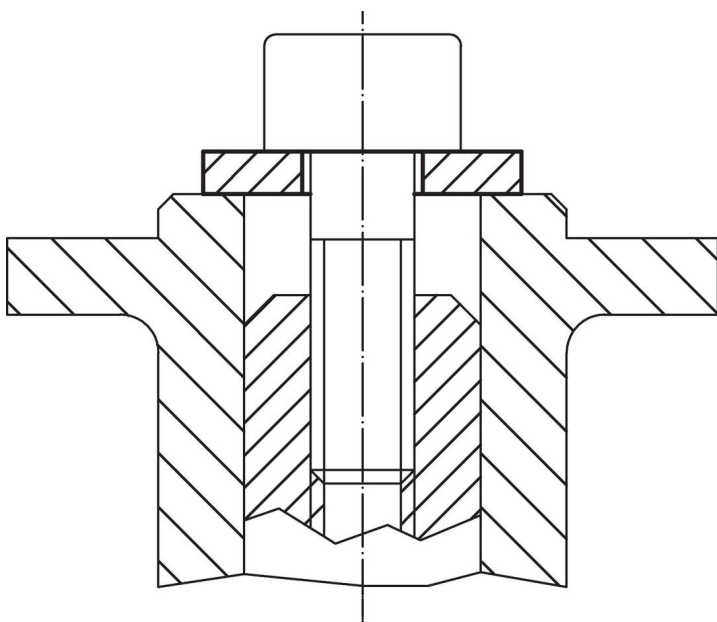


### 订单信息

d <sub>1</sub>	尺寸		螺丝用	🔩	品号 <sup>1)</sup>
	d <sub>2</sub>	s			
	[mm]		[mm]	[g]	
23	50	8	M22	86	23060.0022

<sup>1)</sup> DIN 标准不包含这些尺寸。

### 应用范例



## 遵守

### 符合 RoHS

符合指令 2011/65/EU 和指令 2015/863

### 不含 SVHC 物质

不含超过 0.1% w/w 的 SVHC 物质 - 截至 2024 年 6 月 27 日的 SVHC 清单.

### 不含 65 号提案物质

不包括 65 号提案物质

<https://www.P65Warnings.ca.gov/>

### 不含冲突矿物

„本产品不含来自刚果民主共和国或邻近国家的任何被指定为“冲突矿物”的物质，例如钽、锡、金或钨。