

轴/平垫圈 · DIN 6340 热处理
23060.0008



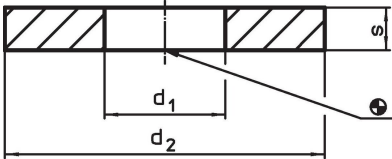
产品描述

The heat-treated shaft / plain washers (washers) are manufactured according to DIN 6340.

材质

- 钢，热处理，刻划，机械校正，磷酸盐处理

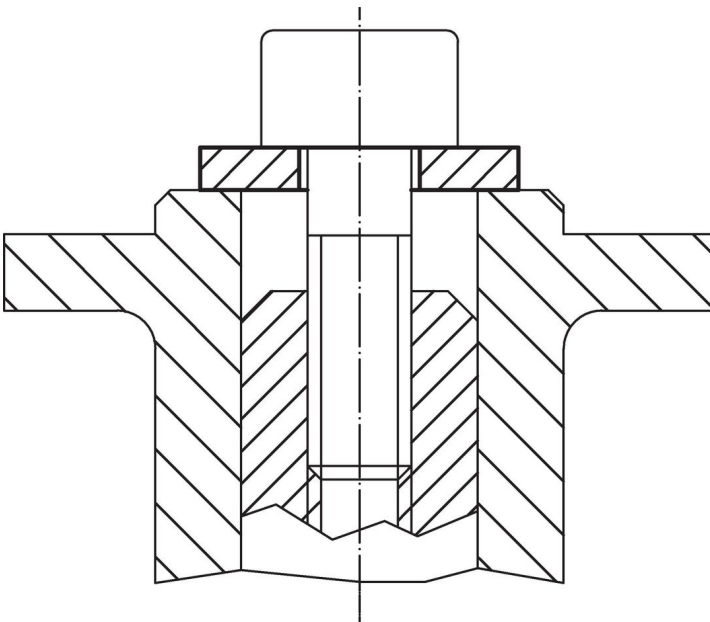
图面



订单信息

d ₁	尺寸			螺丝用	📏 [g]	品号
	d ₂	s	[mm]			
8,4	23	4	M8	9,8	23060.0008	

应用范例



遵守

符合 RoHS

符合指令 2011/65/EU 和指令 2015/863

不含 SVHC 物质

不含超过 0.1% w/w 的 SVHC 物质 - 截至 2024 年 1 月 23 日的 SVHC 清单.

不含 65 号提案物质

不包括 65 号提案物质

<https://www.P65Warnings.ca.gov/>

不含冲突矿物

„本产品不含来自刚果民主共和国或邻近国家的任何被指定为“冲突矿物”的物质，例如钽、锡、金或钨。