

球面华司 / 圆锥型座 · 接近于 DIN 6319 , 不锈钢

23050.0692



产品描述

球形垫圈/锥形座在螺栓连接中用作垫圈使用，以补偿不平行的表面。

材质

锥形座  
• 不锈钢 A4 , 热处理

组装

型式D的锥形座仅适用于平坦、封闭式的环状区域。  
对于延长孔则仅适用型式 G。

特性

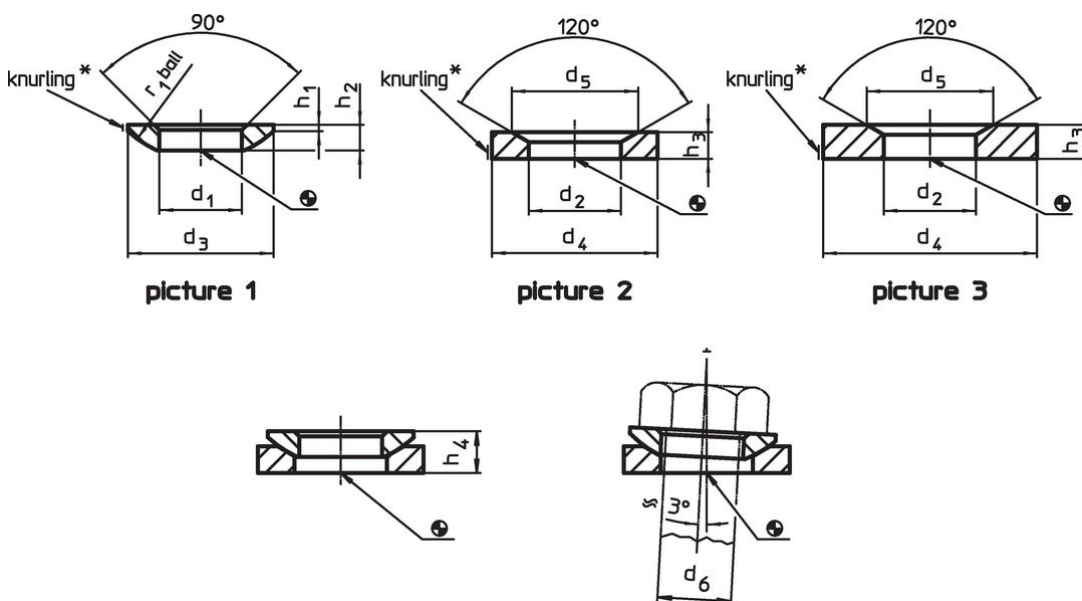
Types from stainless steel A4 with marking (knurling) according drawing.

更多信息

更多产品

- 球面华司 / 圆锥型座, DIN 6319
- 固定螺帽, DIN 6330 (高1.5d)

图面

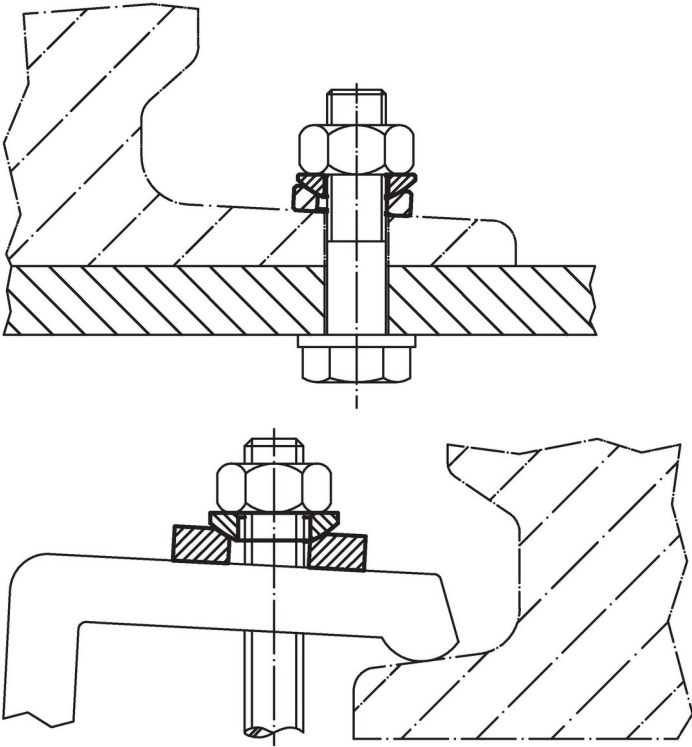


\* Knurling = material identification for stainless steel A4 type

订单信息

d <sub>2</sub> H13	尺寸 d <sub>4</sub> [mm]	d <sub>5</sub>	h <sub>3</sub>	双头 螺栓用 d <sub>6</sub> [mm]	螺丝用 d <sub>6</sub> [mm]	[g]	品号
圆锥型座, 不锈钢 型式 D – 相片 2, 不锈钢 A4 , 热处理							
49	78	70	18	42	M42	362	23050.0692

## 应用范例



## 遵守

### 符合 RoHS

符合指令 2011/65/EU 和指令 2015/863

### 不含 SVHC 物质

不含超过 0.1% w/w 的 SVHC 物质 - 截至 2024 年 6 月 27 日的 SVHC 清单.

### 不含 65 号提案物质

不包括 65 号提案物质

<https://www.P65Warnings.ca.gov/>

### 不含冲突矿物

„本产品不含来自刚果民主共和国或邻近国家的任何被指定为“冲突矿物”的物质，例如钽、锡、金或钨。