

球面华司 / 圆锥型座 · 接近于 DIN 6319 , 不锈钢
23050.0676



产品描述

球形垫圈/锥形座在螺栓连接中用作垫圈使用，以补偿不平行的表面。

材质

锥形座
• 不锈钢 A4 , 热处理

组装

型式D的锥形座仅适用于平坦、封闭式的环状区域。
对于延长孔则仅适用型式 G。

特性

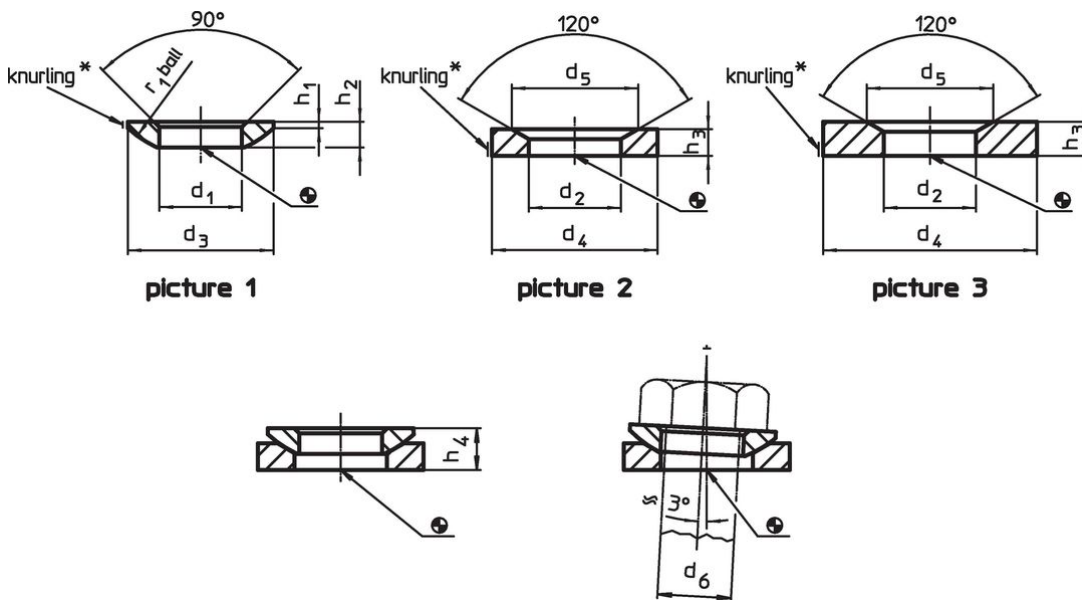
Types from stainless steel A4 with marking (knurling) according drawing.

更多信息

更多产品

- 球面华司 / 圆锥型座, DIN 6319
- 固定螺帽, DIN 6330 (高1.5d)

图面



* Knurling = material identification for stainless steel A4 type

订单信息

| 尺寸 | 尺寸 | 尺寸 | 尺寸 | 双头螺栓用 | 螺丝用 | 静态荷重能力 | 扭力螺丝连接 ¹⁾ | 品号 |
|-------------------------------------|----------------|----------------|----------------|----------------|----------------|--------|----------------------|------------|
| d ₂ | d ₄ | d ₅ | h ₃ | d ₆ | d ₆ | max. | max. | |
| H13 | [mm] | [mm] | [mm] | [mm] | [mm] | [kN] | [Nm] | [g] |
| 圆锥型座, 不锈钢 型式 D - 相片 2, 不锈钢 A4 , 热处理 | | | | | | | | |
| 19 | 30 | 26 | 6,2 | 16 | M16 | 45 | 135 | 19 |
| | | | | | | | | 23050.0676 |

¹⁾ 标准螺纹螺丝的扭矩信息，必要时考虑预加荷载，摩擦系数 μ_{total} 0.14。

应用范例



遵守

符合 RoHS

符合指令 2011/65/EU 和指令 2015/863

不含 SVHC 物质

不含超过 0.1% w/w 的 SVHC 物质 - 截至 2024 年 6 月 27 日的 SVHC 清单。

不含 65 号提案物质

不包括 65 号提案物质

<https://www.P65Warnings.ca.gov/>

不含冲突矿物

„本产品不含来自刚果民主共和国或邻近国家的任何被指定为“冲突矿物”的物质，例如钽、锡、金或钨。