

## 精实的球面华司 / 圆锥托座 · 类似 DIN 6319

23050.0566



### 产品描述

精实的球形华司 / 锥形托座是一种永久锁附型的零件。球形华司及锥形托座，可提供下列优点：  
可安全地作用  
可确实固定以防鬆动  
可快速而合理地组装  
简化把持的存货  
旋转最大范围 4°

### 材质

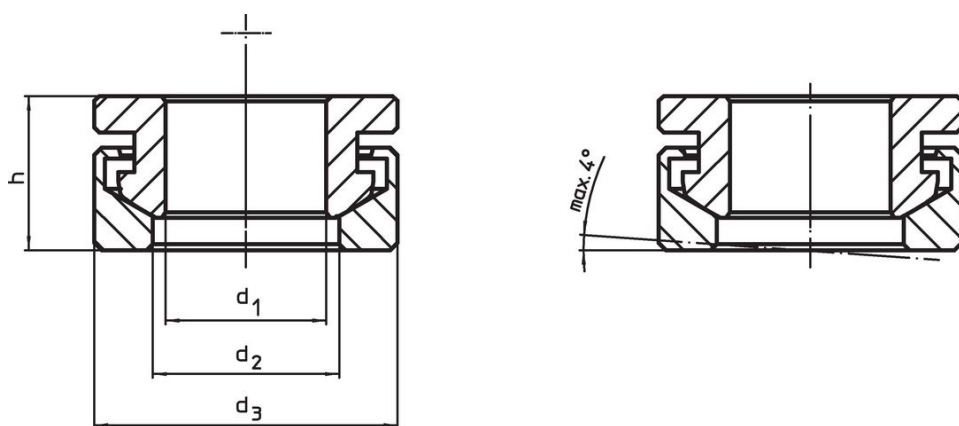
#### 锥形座

- 不锈钢 1.4305

#### 球面华司

- 不锈钢 1.4305

### 图面

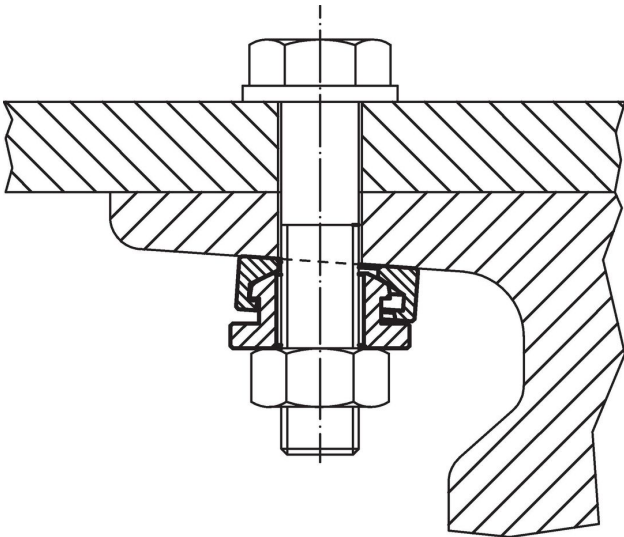


### 订单信息

| 尺寸             |                |                |    | 双头螺栓用          | 螺丝用            | 静态荷重能力 | 扭力螺丝连接 <sup>1)</sup> |     | 品号         |
|----------------|----------------|----------------|----|----------------|----------------|--------|----------------------|-----|------------|
| d <sub>1</sub> | d <sub>2</sub> | d <sub>3</sub> | h  | d <sub>6</sub> | d <sub>6</sub> | max.   | max.                 |     |            |
| [mm]           |                |                |    | [mm]           | [mm]           | [kN]   | [Nm]                 | [g] |            |
| H13            |                |                |    |                |                |        |                      |     |            |
| 17             | 19,7           | 32             | 17 | 16             | M16            | 45     | 135                  | 60  | 23050.0566 |

<sup>1)</sup> 标准螺纹螺丝的扭矩信息，必要时考虑预加荷载，摩擦系数  $\mu_{\text{total}} 0.14$ 。

## 应用范例



## 遵守

### 符合 RoHS

符合指令 2011/65/EU 和指令 2015/863

### 不含 SVHC 物质

不含超过 0.1% w/w 的 SVHC 物质 - 截至 2024 年 6 月 27 日的 SVHC 清单。

### 不含 65 号提案物质

不包括 65 号提案物质

<https://www.P65Warnings.ca.gov/>

### 不含冲突矿物

„本产品不含来自刚果民主共和国或邻近国家的任何被指定为“冲突矿物”的物质，例如钽、锡、金或钨。