

精实的球面华司 / 圆锥托座 · 类似 DIN 6319

23050.0558



产品描述

精实的球形华司 / 锥形托座是一种永久锁附型的零件。球形华司及锥形托座，可提供下列优点：
可安全地作用
可确实固定以防鬆动
可快速而合理地组装
简化把持的存货
旋转最大范围 4°

材质

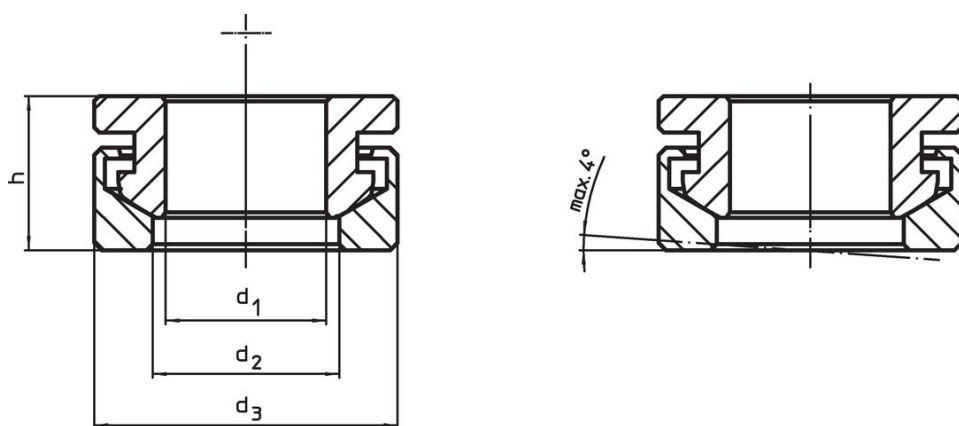
锥形座

- 不锈钢 1.4305

球面华司

- 不锈钢 1.4305

图面



订单信息

| 尺寸 | | | | 双头螺栓用 | 螺丝用 | 静态荷重能力 | 扭力螺 | 品号 | |
|----------------|----------------|----------------|-----|----------------|----------------|--------|-------------------|-----|------------|
| d ₁ | d ₂ | d ₃ | h | d ₆ | d ₆ | max. | 丝连接 ¹⁾ | | |
| H13 | [mm] | | | [mm] | [mm] | [kN] | max. | [g] | |
| 8,4 | 9,7 | 17 | 8,5 | 8 | M8 | 12 | 16 | 9,1 | 23050.0558 |

¹⁾ 标准螺纹螺丝的扭矩信息，必要时考虑预加荷载，摩擦系数 μ_{total} 0.14。

应用范例



遵守

符合 RoHS

符合指令 2011/65/EU 和指令 2015/863

不含 SVHC 物质

不含超过 0.1% w/w 的 SVHC 物质 - 截至 2024 年 6 月 27 日的 SVHC 清单.

不含 65 号提案物质

不包括 65 号提案物质

<https://www.P65Warnings.ca.gov/>

不含冲突矿物

„本产品不含来自刚果民主共和国或邻近国家的任何被指定为“冲突矿物”的物质，例如钽、锡、金或钨。