

精实的球面华司 / 圆锥托座 · 类似 DIN 6319

23050.0556



产品描述

精实的球形华司 / 锥形托座是一种永久锁附型的零件。球形华司及锥形托座，可提供下列优点：
可安全地作用
可确实固定以防鬆动
可快速而合理地组装
简化把持的存货
旋转最大范围 4°

材质

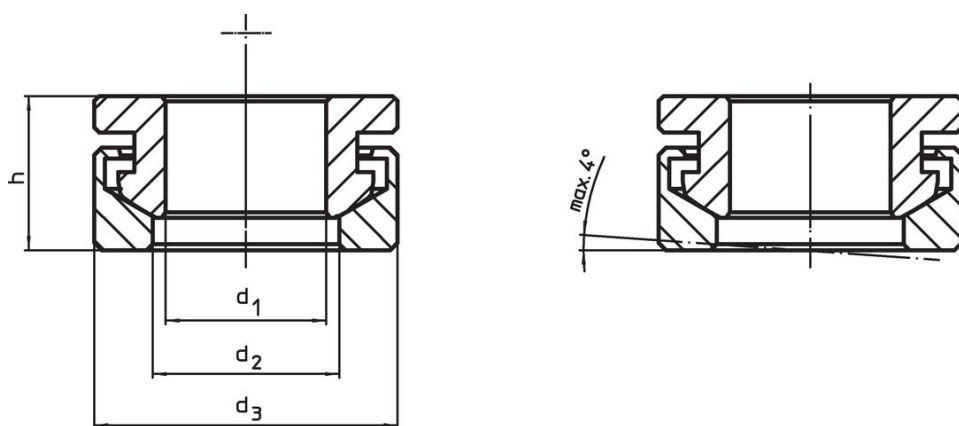
锥形座

- 不锈钢 1.4305

球面华司

- 不锈钢 1.4305

图面



订单信息

尺寸				双头螺栓用	螺丝用	静态荷重能力	扭力螺	品号	
d ₁	d ₂	d ₃	h	d ₆	d ₆	max.	丝连接 ¹⁾		
H13	[mm]			[mm]	[mm]	[kN]	max.	[g]	
6,4	7,4	13	7	6	M6	6	6	4	23050.0556

¹⁾ 标准螺纹螺丝的扭矩信息，必要时考虑预加荷载，摩擦系数 μ_{total} 0.14。

应用范例



遵守

符合 RoHS

符合指令 2011/65/EU 和指令 2015/863

不含 SVHC 物质

不含超过 0.1% w/w 的 SVHC 物质 - 截至 2024 年 6 月 27 日的 SVHC 清单。

不含 65 号提案物质

不包括 65 号提案物质

<https://www.P65Warnings.ca.gov/>

不含冲突矿物

„本产品不含来自刚果民主共和国或邻近国家的任何被指定为“冲突矿物”的物质，例如钽、锡、金或钨。