

## 精实的球面华司 / 圆锥托座 · 类似 DIN 6319

23050.0512



### 产品描述

精实的球形华司 / 锥形托座是一种永久锁附型的零件。球形华司及锥形托座，可提供下列优点：  
可安全地作用  
可确实固定以防鬆动  
可快速而合理地组装  
简化把持的存货  
旋转最大范围 4°

### 材质

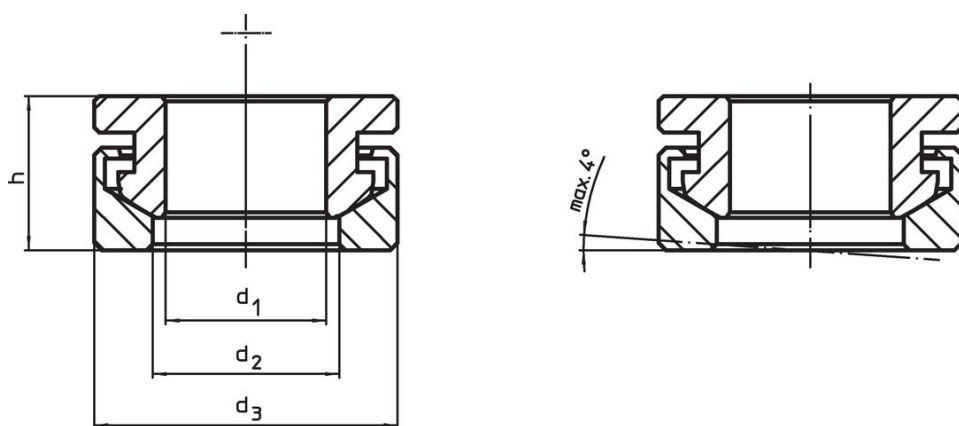
#### 锥形座

- 热处理钢，热处理

#### 球面华司

- 表面硬化钢，表面硬化

### 图面



### 订单信息

d <sub>1</sub> H13	d <sub>2</sub>	尺寸		h	双头螺栓用 d <sub>6</sub> [mm]	螺丝用 d <sub>6</sub> [mm]	静态荷重能力 max. [kN]	扭力螺 丝连接 <sup>1)</sup> max. [Nm]	[g]	品号
		d <sub>3</sub>	[mm]							
13	14,8	25		13,1	12	M12	38	82	28	23050.0512

<sup>1)</sup> 标准螺纹螺丝的扭矩信息，必要时考虑预加荷载，摩擦系数  $\mu_{\text{total}} 0.14$ 。

## 应用范例



## 遵守

### 符合 RoHS

含铅 - 符合例外 6a / 6b / 6c

### 含有 >0.1% w/w 的 SVHC 物质

含铅 - SVHC [REACH] 清单截至 2024 年 6 月 27 日

### 包含 65 号提案的物质



铅暴露会导致癌症和生殖伤害

<https://www.P65Warnings.ca.gov/>

### 不含冲突矿物

„本产品不含来自刚果民主共和国或邻近国家的任何被指定为“冲突矿物”的物质，例如钽、锡、金或钨。