

精实的球面华司 / 圆锥托座 · 类似 DIN 6319

23050.0508



产品描述

精实的球形华司 / 锥形托座是一种永久锁附型的零件。球形华司及锥形托座，可提供下列优点：
可安全地作用
可确实固定以防鬆动
可快速而合理地组装
简化把持的存货
旋转最大范围 4°

材质

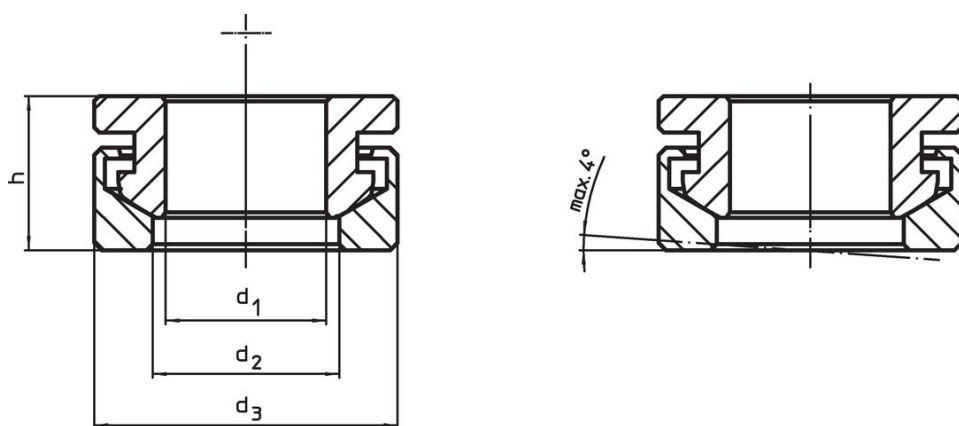
锥形座

- 热处理钢，热处理

球面华司

- 表面硬化钢，表面硬化

图面



订单信息

尺寸				双头螺栓用 d ₆	螺丝用 d ₆	静态荷重能力 max.	扭力螺 丝连接 ¹⁾ max.	[g]	品号
d ₁ H13	d ₂	d ₃	h						
[mm]				[mm]	[mm]	[kN]	[Nm]		
8,4	9,7	17	8,5	8	M8	17	25	9,1	23050.0508

¹⁾ 标准螺纹螺丝的扭矩信息，必要时考虑预加荷载，摩擦系数 μ_{total} 0.14。

应用范例



遵守

符合 RoHS

含铅 - 符合例外 6a / 6b / 6c

含有 >0.1% w/w 的 SVHC 物质

含铅 - SVHC [REACH] 清单截至 2024 年 1 月 23 日

包含 65 号提案的物质



铅暴露会导致癌症和生殖伤害

<https://www.P65Warnings.ca.gov/>

不含冲突矿物

„本产品不含来自刚果民主共和国或邻近国家的任何被指定为“冲突矿物”的物质，例如钽、锡、金或钨。