

球面华司 / 圆锥型座 · 接近于 DIN 6319 , 不锈钢

23050.0476



产品描述

球形垫圈/锥形座在螺栓连接中用作垫圈使用，以补偿不平行的表面。

材质

锥形座

- 不锈钢 1.4305

组装

型式D的锥形座仅适用于平坦、封闭式的环状区域。

对于延长孔则仅适用型式 G。

特性

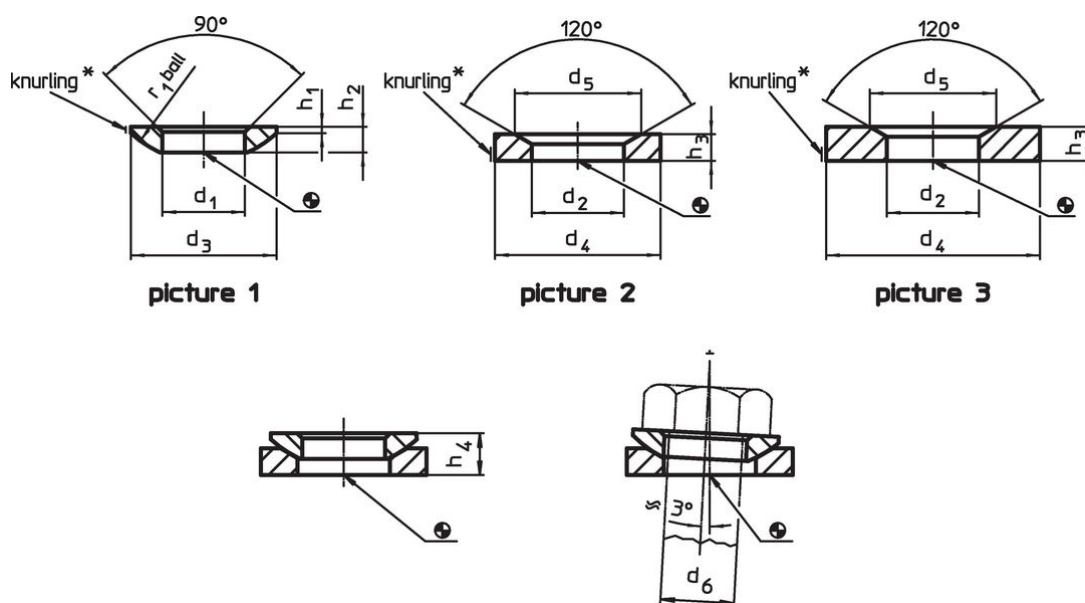
Types from stainless steel A4 with marking (knurling) according drawing.

更多信息

更多产品

- 球面华司 / 圆锥型座, DIN 6319
- 固定螺帽, DIN 6330 (高1.5d)

图面



* Knurling = material identification for stainless steel A4 type

订单信息

尺寸		双头螺栓用		螺丝用	静态荷重能力	扭力螺丝连接 ¹⁾	品号
d ₂	d ₄	d ₅	h ₃	d ₆	max.	max.	
[mm]	[mm]	[mm]	[mm]	[mm]	[kN]	[Nm]	[g]
H13							
圆锥型座, 不锈钢 型式 G - 相片 3, 不锈钢 1.4305							
19	44	26	7	16	M16	45	135
							66
							23050.0476

¹⁾ 标准螺纹螺丝的扭矩信息，必要时考虑预加荷载，摩擦系数 μ_{total} 0.14。

应用范例



遵守

符合 RoHS

符合指令 2011/65/EU 和指令 2015/863

不含 SVHC 物质

不含超过 0.1% w/w 的 SVHC 物质 - 截至 2024 年 6 月 27 日的 SVHC 清单。

不含 65 号提案物质

不包括 65 号提案物质

<https://www.P65Warnings.ca.gov/>

不含冲突矿物

„本产品不含来自刚果民主共和国或邻近国家的任何被指定为“冲突矿物”的物质，例如钽、锡、金或钨。