

## 球面华司 / 圆锥型座 · 接近于 DIN 6319 , 不锈钢

23050.0312



### 产品描述

球形垫圈/锥形座在螺栓连接中用作垫圈使用，以补偿不平行的表面。

### 材质

球面华司

- 不锈钢 1.4305

### 组装

型式D的锥形座仅适用于平坦、封闭式的环状区域。

对于延长孔则仅适用型式G。

### 特性

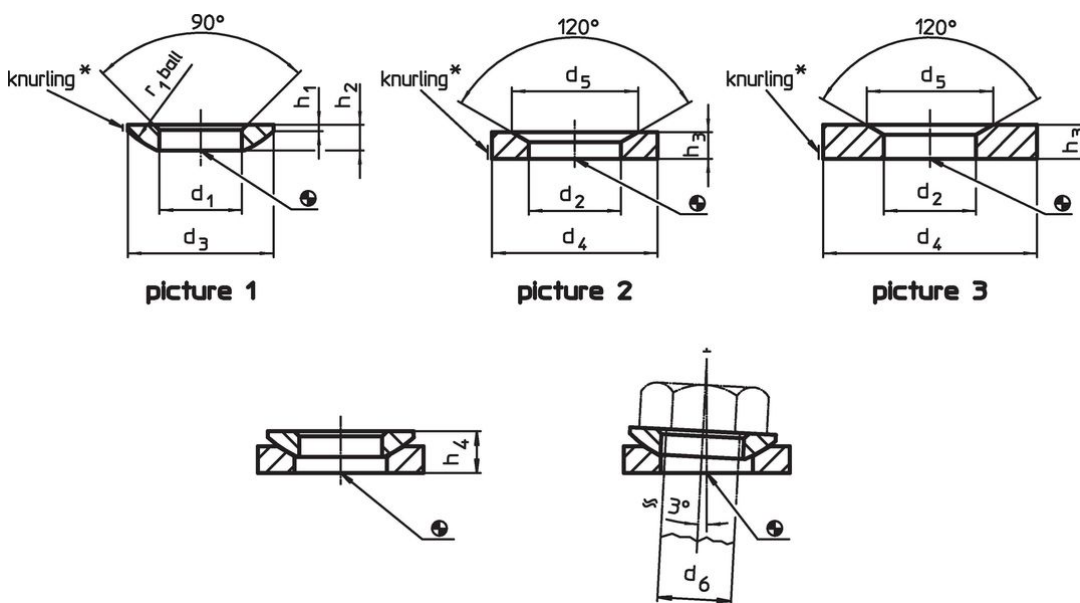
Types from stainless steel A4 with marking (knurling) according drawing.

### 更多信息

### 更多产品

- 球面华司 / 圆锥型座, DIN 6319
- 固定螺帽, DIN 6330 (高1.5d)

### 图面



\* Knurling = material identification for stainless steel A4 type

### 订单信息

d <sub>1</sub>	d <sub>3</sub>	h <sub>1</sub>	h <sub>2</sub>	尺寸	h <sub>4</sub>	r <sub>1</sub>	双头 螺栓用 d <sub>6</sub>	螺丝用 d <sub>6</sub>	静态荷重能力 max.	扭力螺 丝连接 <sup>1)</sup> max.		品号	
H13				圆锥形座型式D 圆锥形座型式G	~		[mm]	[mm]	[mm]	[kN]	[Nm]	[g]	
球形华司, 不锈钢 型式 C - 相片 1, 不锈钢 1.4305													
13	24	1,1	4,6	7,9	8,9	17	12	M12	24	56	7,7	23050.0312	

<sup>1)</sup> 标准螺纹螺丝的扭矩信息，必要时考虑预加荷载，摩擦系数  $\mu_{total}$  0.14。

## 应用范例



## 遵守

### 符合 RoHS

符合指令 2011/65/EU 和指令 2015/863

### 不含 SVHC 物质

不含超过 0.1% w/w 的 SVHC 物质 - 截至 2024 年 6 月 27 日的 SVHC 清单.

### 不含 65 号提案物质

不包括 65 号提案物质

<https://www.P65Warnings.ca.gov/>

### 不含冲突矿物

„本产品不含来自刚果民主共和国或邻近国家的任何被指定为“冲突矿物”的物质，例如钽、锡、金或钨。