

球面华司 / 圆锥型座 · 接近于 DIN 6319 , 不锈钢
23050.0308



产品描述

球形垫圈/锥形座在螺栓连接中用作垫圈使用，以补偿不平行的表面。

材质

球面华司
• 不锈钢 1.4305

组装

型式D的锥形座仅适用于平坦、封闭式的环状区域。
对于延长孔则仅适用型式G。

特性

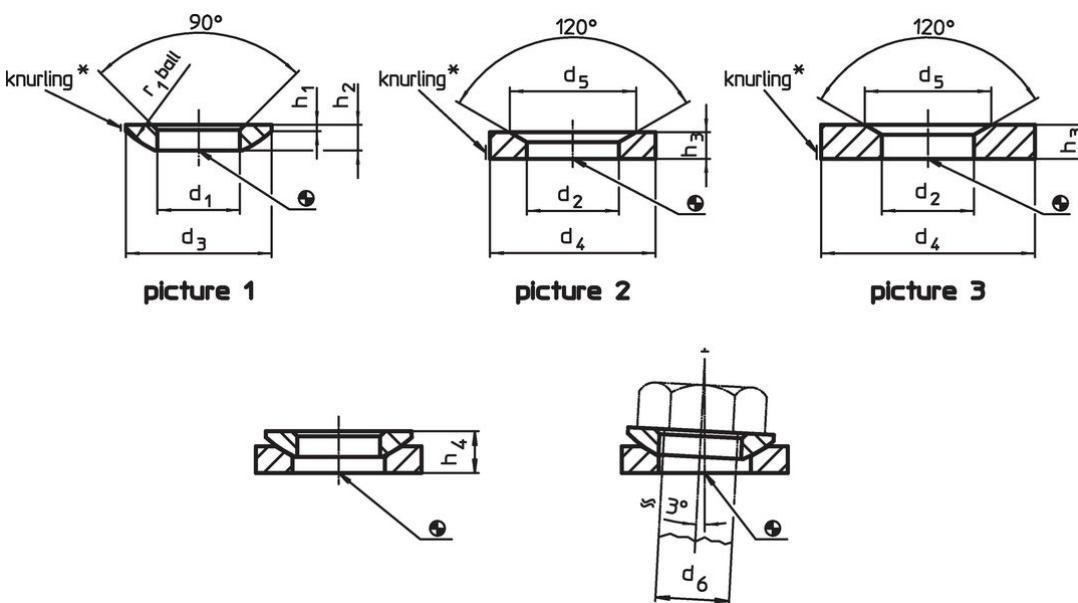
Types from stainless steel A4 with marking (knurling) according drawing.

更多信息

更多产品

- 球面华司 / 圆锥型座, DIN 6319
- 固定螺帽, DIN 6330 (高1.5d)

图面



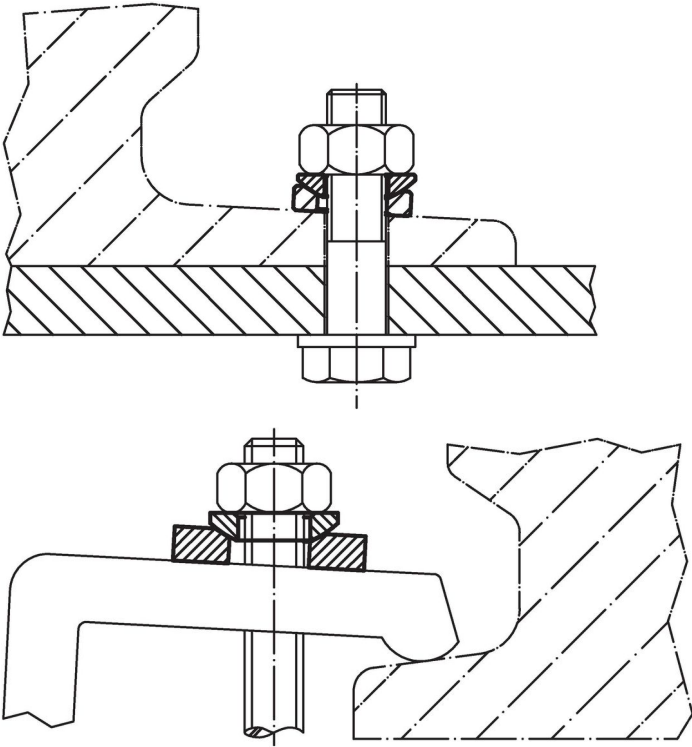
* Knurling = material identification for stainless steel A4 type

订单信息

d ₁	d ₃	h ₁	h ₂	尺寸	h ₄	r ₁	双头 螺栓用 d ₆	螺丝用 d ₆	静态荷重能力 max.	扭力螺 丝连接 ¹⁾ max.		品号
H13				圆锥形座型式D 圆锥形座型式G	~		[mm]	[mm]	[kN]	[Nm]	[g]	
球形华司, 不锈钢 型式 C – 相片 1, 不锈钢 1.4305												
8,4	17	0,6	3,2	5,3	6,8	12	8	M8	12	16	2,8	23050.0308

¹⁾ 标准螺纹螺丝的扭矩信息，必要时考虑预加荷载，摩擦系数 μ_{total} 0.14。

应用范例



遵守

符合 RoHS

符合指令 2011/65/EU 和指令 2015/863

不含 SVHC 物质

不含超过 0.1% w/w 的 SVHC 物质 - 截至 2024 年 6 月 27 日的 SVHC 清单.

不含 65 号提案物质

不包括 65 号提案物质

<https://www.P65Warnings.ca.gov/>

不含冲突矿物

„本产品不含来自刚果民主共和国或邻近国家的任何被指定为“冲突矿物”的物质，例如钽、锡、金或钨。