

球面华司 / 圆锥型座 · DIN 6319  
23050.0212



产品描述

球形垫圈/锥形座在螺栓连接中用作垫圈使用，以补偿不平行的表面。

材质

锥形座  
• 热处理钢、锻炼的、磷酸锰

组装

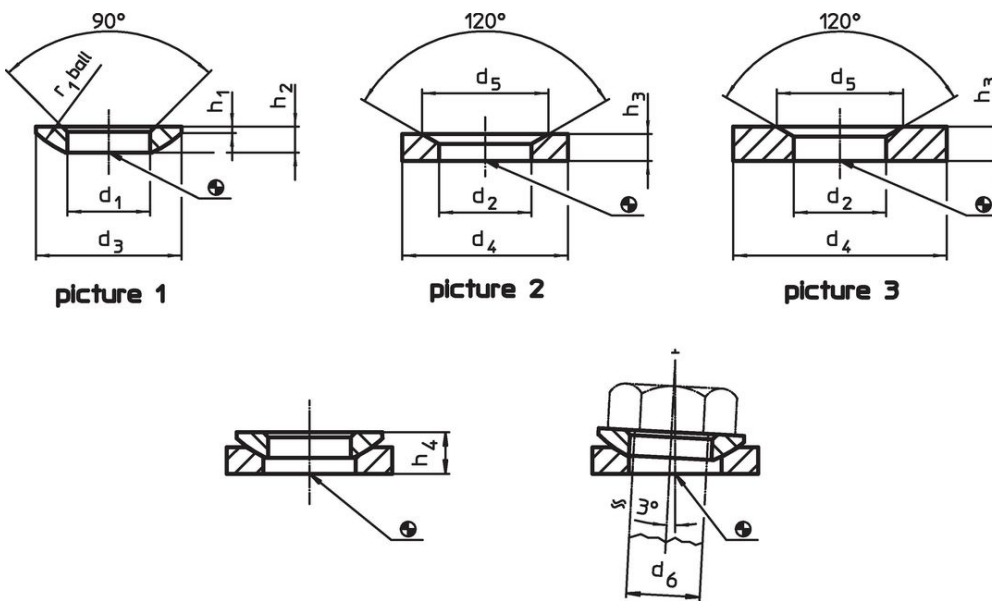
型式D的锥形座仅适用于平坦、封闭式的环状区域。  
对于延长孔则仅适用型式G。

更多信息

更多产品

- 球面华司 / 圆锥型座, 接近于 DIN 6319, 不锈钢
- 固定螺帽, DIN 6330 (高1.5d)

图面



订单信息

d <sub>2</sub> H13	尺寸			双头螺栓用 d <sub>6</sub> [mm]	螺丝用 d <sub>6</sub> [mm]	静态荷重能力 max. [kN]	扭力螺丝连接 <sup>1)</sup> max. [Nm]	[g]	品号
	d <sub>4</sub>	d <sub>5</sub>	h <sub>3</sub>						
	[mm]								
锥形座 热 处理 不锈钢 型式G – 相片 3									
14,2	36	20	6	12	M12	38	82	39	23050.0212

<sup>1)</sup> 标准螺纹螺丝的扭矩信息，必要时考虑预加荷载，摩擦系数  $\mu_{total}$  0.14。

## 应用范例



## 遵守

### 符合 RoHS

含铅 - 符合例外 6a / 6b / 6c

### 含有 >0.1% w/w 的 SVHC 物质

含铅 - SVHC [REACH] 清单截至 2024 年 1 月 23 日

### 包含 65 号提案的物质



铅暴露会导致癌症和生殖伤害

<https://www.P65Warnings.ca.gov/>

### 不含冲突矿物

„本产品不含来自刚果民主共和国或邻近国家的任何被指定为“冲突矿物”的物质，例如钽、锡、金或钨。