

球面华司 / 圆锥型座 · DIN 6319

23050.0210



产品描述

球形垫圈/锥形座在螺栓连接中用作垫圈使用，以补偿不平行的表面。

材质

锥形座

- 热处理钢、锻炼的、磷酸锰

组装

型式D的锥形座仅适用于平坦、封闭式的环状区域。

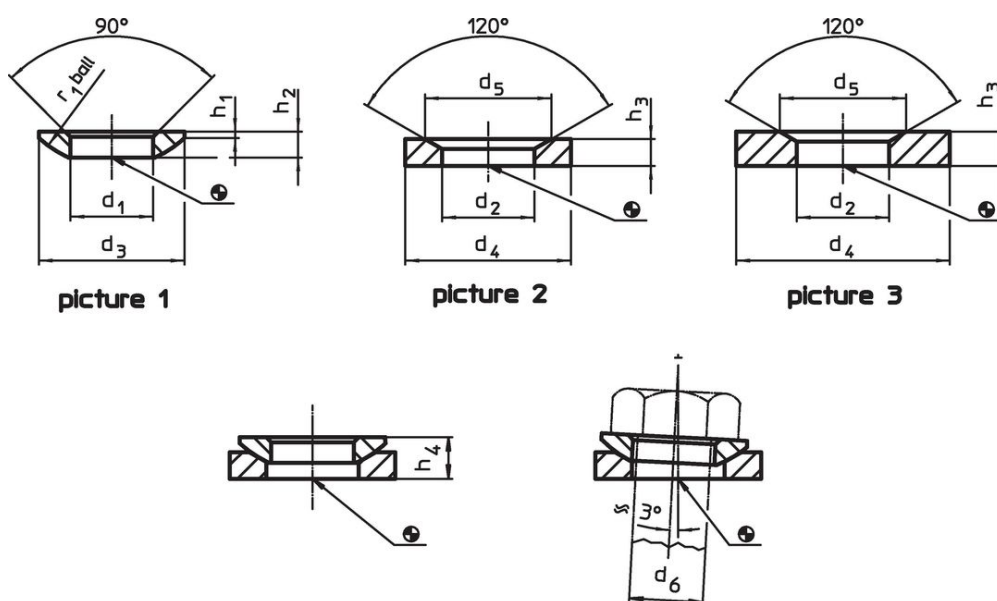
对于延长孔则仅适用型式G。

更多信息

更多产品

- 球面华司 / 圆锥型座, 接近于 DIN 6319, 不锈钢
- 固定螺帽, DIN 6330 (高1.5d)

图面



订单信息

d ₂ H13	尺寸			双头螺栓用 d ₆ [mm]	螺丝用 d ₆ [mm]	静态荷重能力 max. [kN]	扭力螺丝连接 ¹⁾ max. [Nm]	[g]	品号
	d ₄ [mm]	d ₅	h ₃						
锥形座 热 处理 不锈钢 型式G – 相片 3									
12	30	18,5	5	10	M10	26	46	22	23050.0210

¹⁾ 标准螺纹螺丝的扭矩信息，必要时考虑预加荷载，摩擦系数 μ_{total} 0.14。

应用范例



遵守

符合 RoHS

含铅 - 符合例外 6a / 6b / 6c

含有 >0.1% w/w 的 SVHC 物质

含铅 - SVHC [REACH] 清单截至 2024 年 6 月 27 日

包含 65 号提案的物质



铅暴露会导致癌症和生殖伤害

<https://www.P65Warnings.ca.gov/>

不含冲突矿物

„本产品不含来自刚果民主共和国或邻近国家的任何被指定为“冲突矿物”的物质，例如钽、锡、金或钨。