

球面华司 / 圆锥型座 · DIN 6319

23050.0208



产品描述

球形垫圈/锥形座在螺栓连接中用作垫圈使用，以补偿不平行的表面。

材质

锥形座

- 热处理钢、锻炼的、磷酸锰

组装

型式D的锥形座仅适用于平坦、封闭式的环状区域。

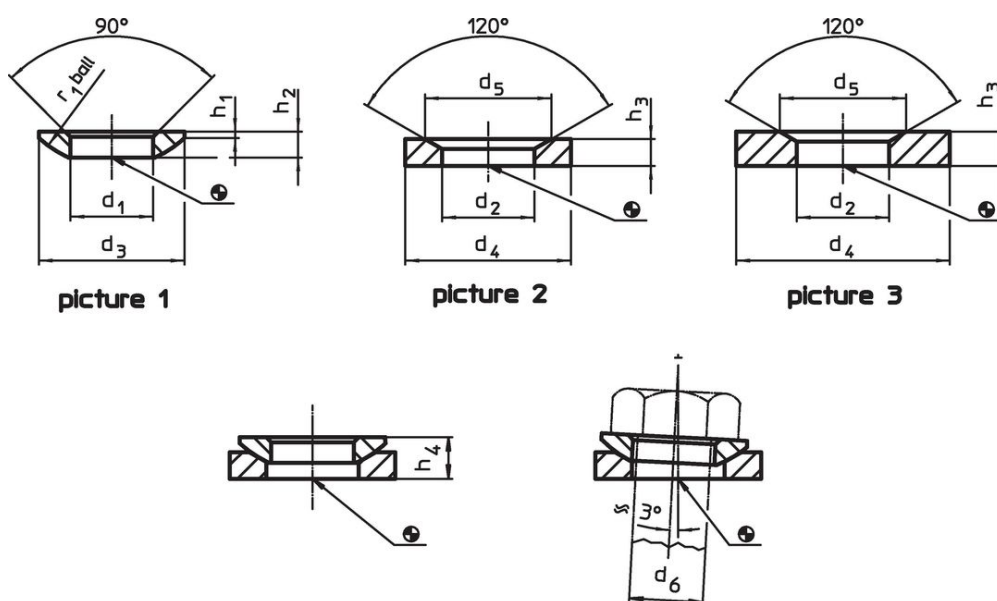
对于延长孔则仅适用型式 G。

更多信息

更多产品

- 球面华司 / 圆锥型座, 接近于 DIN 6319, 不锈钢
- 固定螺帽, DIN 6330 (高1.5d)

图面



订单信息

| d ₂ H13 | 尺寸 | | | 双头螺栓用 d ₆ [mm] | 螺丝用 d ₆ [mm] | 静态荷重能力 max. [kN] | 扭力螺丝连接 ¹⁾ max. [Nm] | [g] | 品号 |
|-------------------------|------------------------|----------------|----------------|---------------------------------|-------------------------------|------------------------|--------------------------------------|-----|------------|
| | d ₄ [mm] | d ₅ | h ₃ | | | | | | |
| 锥形座 热 处理 不锈钢 型式G – 相片 3 | | | | | | | | | |
| 9,6 | 24 | 14,5 | 5 | 8 | M8 | 17 | 25 | 14 | 23050.0208 |

¹⁾ 标准螺纹螺丝的扭矩信息，必要时考虑预加荷载，摩擦系数 μ_{total} 0.14。

应用范例



遵守

符合 RoHS

含铅 - 符合例外 6a / 6b / 6c

含有 >0.1% w/w 的 SVHC 物质

含铅 - SVHC [REACH] 清单截至 2024 年 6 月 27 日

包含 65 号提案的物质



铅暴露会导致癌症和生殖伤害

<https://www.P65Warnings.ca.gov/>

不含冲突矿物

„本产品不含来自刚果民主共和国或邻近国家的任何被指定为“冲突矿物”的物质，例如钽、锡、金或钨。