

球面华司 / 圆锥型座 · DIN 6319

23050.0148



产品描述

球形垫圈/锥形座在螺栓连接中用作垫圈使用，以补偿不平行的表面。

材质

锥形座

- 表面硬化钢, 表面硬化, 磷酸盐处理

组装

型式D的锥形座仅适用于平坦、封闭式的环状区域。

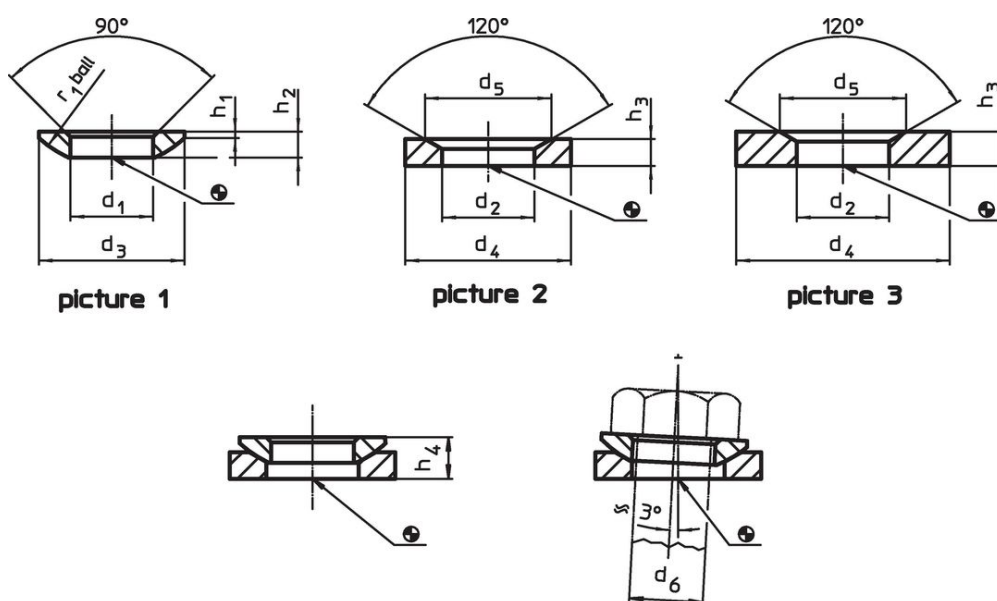
对于延长孔则仅适用型式G。

更多信息

更多产品

- 球面华司 / 圆锥型座, 接近于 DIN 6319, 不锈钢
- 固定螺帽, DIN 6330 (高1.5d)

图面



订单信息

尺寸				双头螺栓用	螺丝用	静态荷重能力	扭力螺丝连接 ¹⁾	品号	
d ₂	d ₄	d ₅	h ₃	d ₆	d ₆	max.	max.		
H13	[mm]			[mm]	[mm]	[kN]	[Nm]	[g]	
锥形座 表面 硬化钢 或不锈钢, 型式D, - 相片 2									
56	92	82	22	48	M48	714	5730	640	23050.0148

¹⁾ 标准螺纹螺丝的扭矩信息，必要时考虑预加荷载，摩擦系数 μ_{total} 0.14。

应用范例



遵守

符合 RoHS

符合指令 2011/65/EU 和指令 2015/863

不含 SVHC 物质

不含超过 0.1% w/w 的 SVHC 物质 - 截至 2024 年 6 月 27 日的 SVHC 清单。

不含 65 号提案物质

不包括 65 号提案物质

<https://www.P65Warnings.ca.gov/>

不含冲突矿物

„本产品不含来自刚果民主共和国或邻近国家的任何被指定为“冲突矿物”的物质，例如钽、锡、金或钨。