

## 球面华司 / 圆锥型座 · DIN 6319

23050.0036



### 产品描述

球形垫圈/锥形座在螺栓连接中用作垫圈使用，以补偿不平行的表面。

### 材质

#### 球面华司

- 表面硬化钢, 表面硬化, 磷酸盐处理

### 组装

型式D的锥形座仅适用于平坦、封闭式的环状区域。

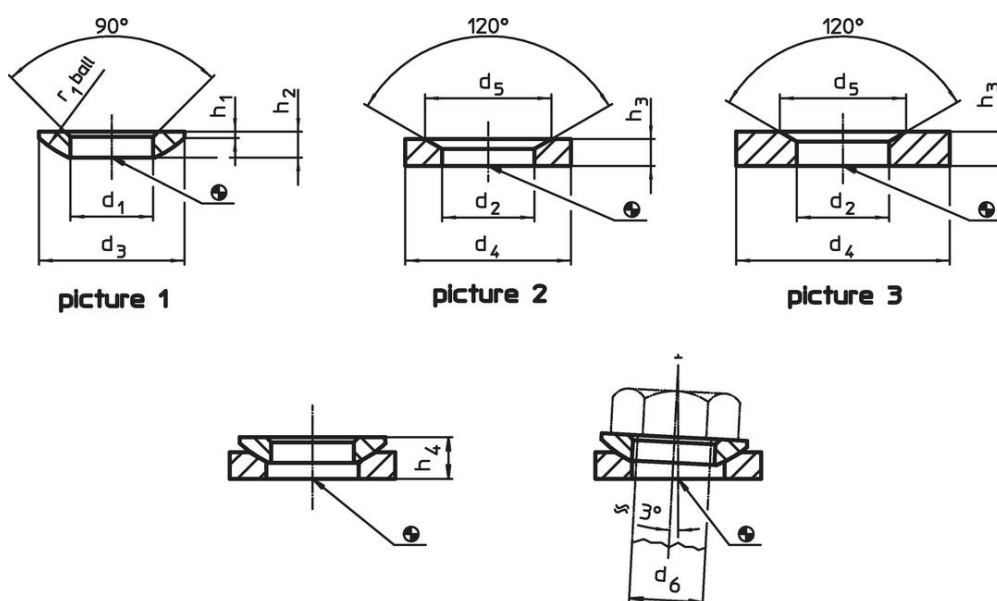
对于延长孔则仅适用型式 G。

### 更多信息

#### 更多产品

- 球面华司 / 圆锥型座, 接近于 DIN 6319, 不锈钢
- 固定螺帽, DIN 6330 (高1.5d)

### 图面



### 订单信息

d <sub>1</sub>	d <sub>3</sub>	h <sub>1</sub>	尺寸	h <sub>2</sub>	h <sub>4</sub>	r <sub>1</sub>	双头螺栓用	螺丝用	静态荷重能力	扭力螺丝连接 <sup>1)</sup>	品号	
H13			圆锥形座型式D				d <sub>6</sub>	d <sub>6</sub>	max.	max.		
			[mm]				[mm]	[mm]	[kN]	[Nm]	[g]	
37	68	4,6		14	23,5	50	36	M36	394	2372	193	23050.0036

<sup>1)</sup> 标准螺纹螺丝的扭矩信息，必要时考虑预加荷载，摩擦系数  $\mu_{total}$  0.14。

应用范例



## 遵守

### 符合 RoHS

含铅 - 符合例外 6a / 6b / 6c

### 含有 >0.1% w/w 的 SVHC 物质

含铅 - SVHC [REACH] 清单截至 2024 年 1 月 23 日

### 包含 65 号提案的物质



铅暴露会导致癌症和生殖伤害

<https://www.P65Warnings.ca.gov/>

### 不含冲突矿物

„本产品不含来自刚果民主共和国或邻近国家的任何被指定为“冲突矿物”的物质，例如钽、锡、金或钨。