

## 球面华司 / 圆锥型座 · DIN 6319

23050.0022



### 产品描述

球形垫圈/锥形座在螺栓连接中用作垫圈使用，以补偿不平行的表面。

### 材质

#### 球面华司

- 表面硬化钢, 表面硬化, 磷酸盐处理

### 组装

型式D的锥形座仅适用于平坦、封闭式的环状区域。

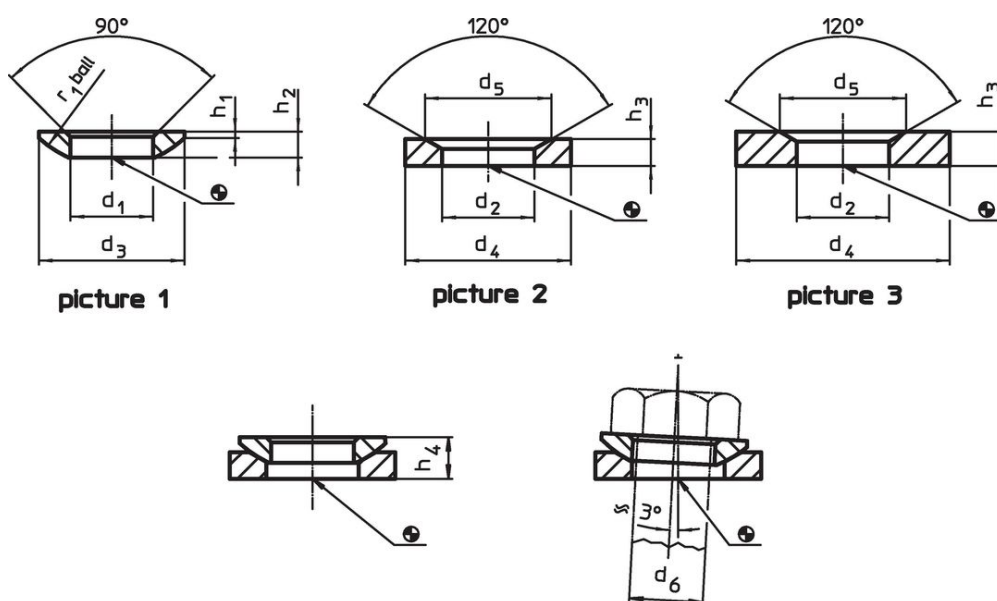
对于延长孔则仅适用型式 G。

### 更多信息

#### 更多产品

- 球面华司 / 圆锥型座, 接近于 DIN 6319, 不锈钢
- 固定螺帽, DIN 6330 (高1.5d)

### 图面



### 订单信息

d <sub>1</sub>	d <sub>3</sub>	h <sub>1</sub>	尺寸 h <sub>2</sub>	h <sub>4</sub>	r <sub>1</sub>	双头螺栓用 d <sub>6</sub>	螺丝用 d <sub>6</sub>	静态荷重能力 max.	扭力螺 丝连接 <sup>1)</sup> max.	品号 <sup>2)</sup>
H13			[mm]	圆锥形座型式D ~		[mm]	[mm]	[kN]	[Nm]	[g]
23	40	2,5	7,6	13,5	29,5	22	M22	146	542	35

球面型 华司 表面 硬化钢 或 不锈钢, 型式C, - 相片 1

<sup>1)</sup> 标准螺纹螺丝的扭矩信息，必要时考虑预加荷载，摩擦系数  $\mu_{\text{total}} 0.14$ 。

<sup>2)</sup> DIN 标准不包含这些尺寸。

应用范例



## 遵守

### 符合 RoHS

符合指令 2011/65/EU 和指令 2015/863

### 不含 SVHC 物质

不含超过 0.1% w/w 的 SVHC 物质 - 截至 2024 年 6 月 27 日的 SVHC 清单.

### 不含 65 号提案物质

不包括 65 号提案物质

<https://www.P65Warnings.ca.gov/>

### 不含冲突矿物

„本产品不含来自刚果民主共和国或邻近国家的任何被指定为“冲突矿物”的物质，例如钽、锡、金或钨。