

球面华司 / 圆锥型座 · DIN 6319  
23050.0020



产品描述

球形垫圈/锥形座在螺栓连接中用作垫圈使用，以补偿不平行的表面。

材质

球面华司

- 表面硬化钢, 表面硬化, 磷酸盐处理

组装

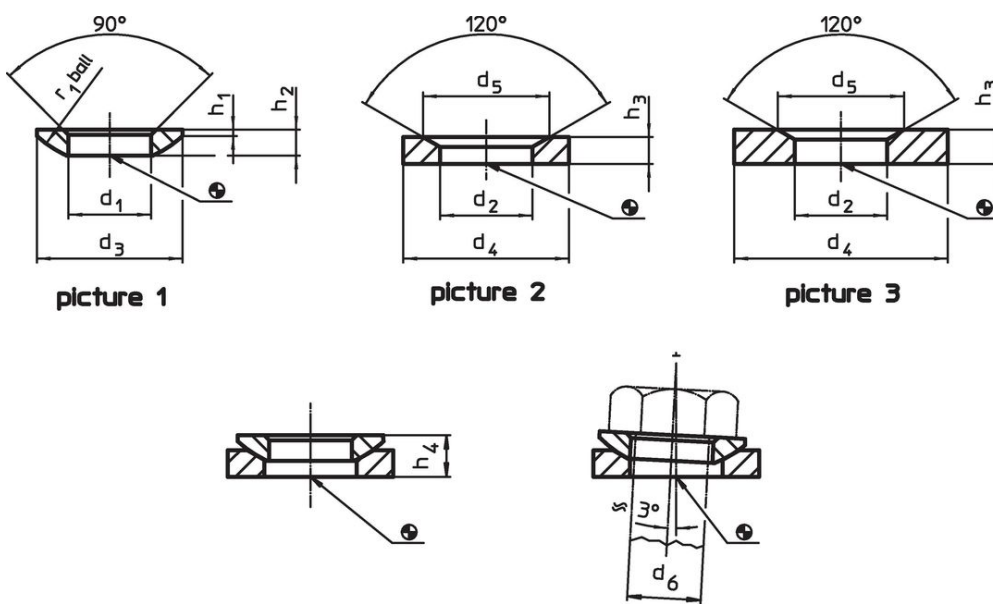
型式D的锥形座仅适用于平坦、封闭式的环状区域。  
对于延长孔则仅适用型式G。

更多信息

更多产品

- 球面华司 / 圆锥型座, 接近于 DIN 6319, 不锈钢
- 固定螺帽, DIN 6330 (高1.5d)

图面



订单信息

尺寸							双头螺栓用	螺丝用	静态荷重能力	扭力螺	品号	
d <sub>1</sub>	d <sub>3</sub>	h <sub>1</sub>	h <sub>2</sub>	h <sub>4</sub>		r <sub>1</sub>	d <sub>6</sub>	d <sub>6</sub>	max.	丝连接 <sup>1)</sup>		
H13				圆锥形座型式D	圆锥形座型式G		[mm]	[mm]	[kN]	max.	[g]	
[mm]												
球面型 华司 表面 硬化钢 或 不锈钢, 型式C, - 相片 1												
21	36	2	6,3	11,7	12,2	27	20	M20	117	407	23	23050.0020

<sup>1)</sup> 标准螺纹螺丝的扭矩信息，必要时考虑预加荷载，摩擦系数  $\mu_{total}$  0.14。

应用范例



## 遵守

### 符合 RoHS

符合指令 2011/65/EU 和指令 2015/863

### 不含 SVHC 物质

不含超过 0.1% w/w 的 SVHC 物质 - 截至 2024 年 6 月 27 日的 SVHC 清单.

### 不含 65 号提案物质

不包括 65 号提案物质

<https://www.P65Warnings.ca.gov/>

### 不含冲突矿物

„本产品不含来自刚果民主共和国或邻近国家的任何被指定为“冲突矿物”的物质，例如钽、锡、金或钨。