

螺杆适用于T螺帽 · 用于长 b 的 T 型螺母的 DIN 6379 23040.1246



产品描述

螺栓在结合 T 形螺帽 DIN 508 (EH 23010./ 23020.)，夹具螺帽 DIN 6330 (EH 23070.) 以及平整华司 DIN 6340 (EH 23060.) 后，即成为完整的夹合螺栓。
These studs are characterised by the rolled thread.

材质

- 热处理钢

更多信息

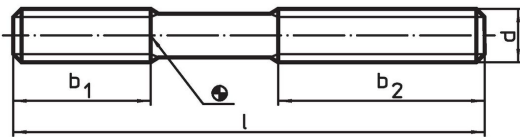
参考

有关起始扭力和稳定性请参考附件 - 技术数据 -


更多产品

- 用于 T 型槽的螺帽，DIN 508
- 螺杆适用于 T 螺帽，用于 T 型螺母的 DIN 6379
- 螺杆适用于 T 螺帽，带内六角，类似于 DIN 6379，用于 T 型螺母
- 轴/平垫圈，DIN 6340 热处理
- 固定螺帽，DIN 6330 (高 1.5d)

图面



订单信息

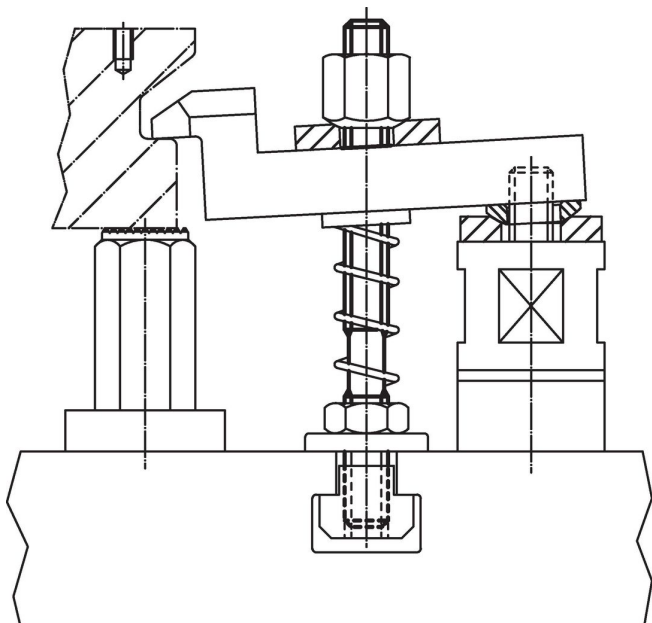
d	尺寸 [mm]	l ²⁾	 [g]	品号 ¹⁾
品质 8.8				
M24		125	365	23040.1246

¹⁾ DIN 标准不包含这些尺寸。

²⁾ 贯通的螺纹

应用范例





遵守

符合 RoHS

符合指令 2011/65/EU 和指令 2015/863

不含 SVHC 物质

不含超过 0.1% w/w 的 SVHC 物质 - 截至 2024 年 6 月 27 日的 SVHC 清单。

不含 65 号提案物质

不包括 65 号提案物质

<https://www.P65Warnings.ca.gov/>

不含冲突矿物

„本产品不含来自刚果民主共和国或邻近国家的任何被指定为“冲突矿物”的物质，例如钽、锡、金或钨。