

T螺栓 · DIN 787
23030.0123



产品描述

T形螺栓在结合 DIN 6330 螺帽(EH 2307)。及 DIN 6340 垫圈(EH 2306)后，即成为完整的固夹螺栓组件。

These T-bolts are characterised by the rolled thread.

材质

- 热处理钢，黑色，锻造，T型槽铣指导研磨

更多信息

注意事项

特殊的样式欢迎洽询。

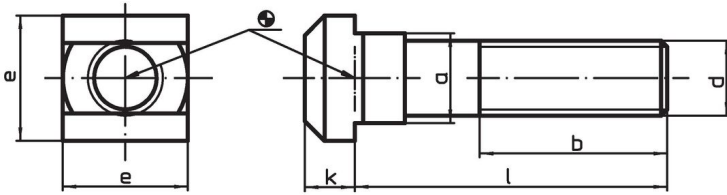
参考

有关起始扭力和稳定性请参考附件 - 技术数据 -


更多产品

- 轴/平垫圈, DIN 6340 热处理
- 固定螺帽, DIN 6330 (高1.5d)

图面

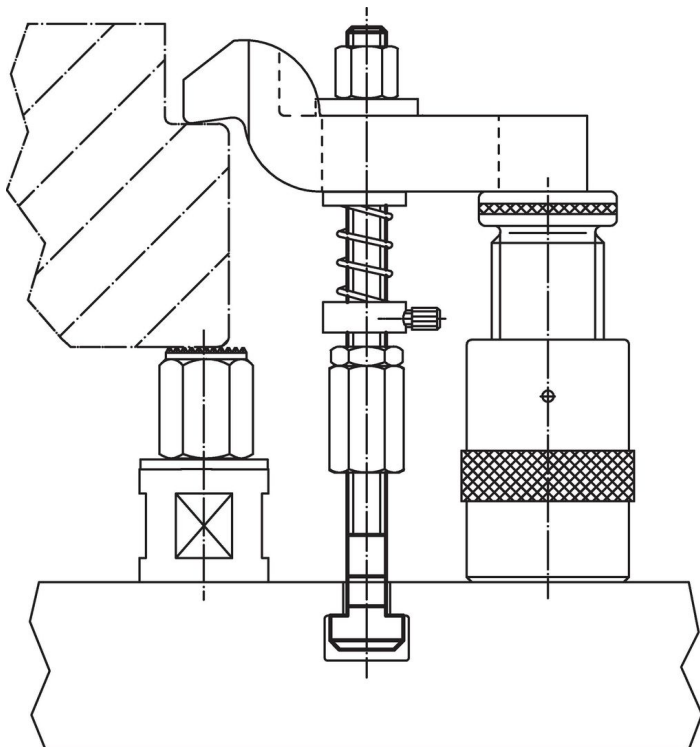


订单信息

T槽尺寸 [mm]	d	l	尺寸 a [mm]	b	e	k	 [g]	品号
品质 10.9								
12	M12	125	11,6	75	18	7	111	23030.0123

应用范例





遵守

符合 RoHS

符合指令 2011/65/EU 和指令 2015/863

不含 SVHC 物质

不含超过 0.1% w/w 的 SVHC 物质 - 截至 2024 年 6 月 27 日的 SVHC 清单。

不含 65 号提案物质

不包括 65 号提案物质

<https://www.P65Warnings.ca.gov/>

不含冲突矿物

„本产品不含来自刚果民主共和国或邻近国家的任何被指定为“冲突矿物”的物质，例如钽、锡、金或钨。