

## 用于 T 型槽的螺帽 · 菱形

23020.0620



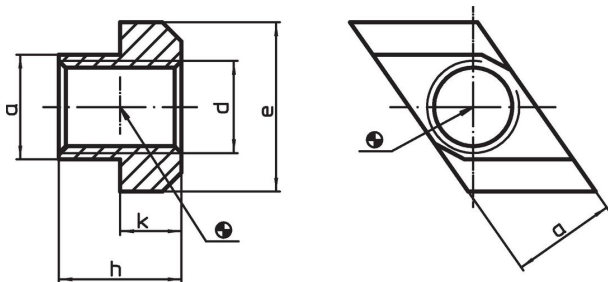
### 产品描述

Nuts for T-slots "rhombus" do not have to be inserted lengthwise, but can be inserted directly into the slot.


### 材质

- 钢，热处理， 染黑

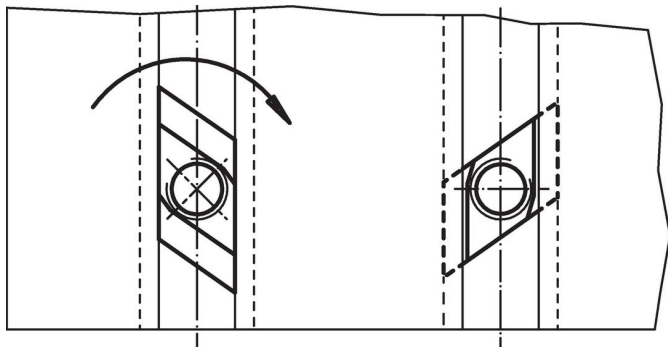
### 图面



### 订单信息

T槽尺寸 [mm]	d	a	尺寸 [mm]	e	h	k	 [g]	品号
12	M10	11,6		18	14	7	14	23020.0620

### 应用范例



### 遵守

#### 符合 RoHS

符合指令 2011/65/EU 和指令 2015/863

#### 不含 SVHC 物质

不含超过 0.1% w/w 的 SVHC 物质 - 截至 2024 年 6 月 27 日的 SVHC 清单。

#### 不含 65 号提案物质

不包括 65 号提案物质

<https://www.P65Warnings.ca.gov/>

#### 不含冲突矿物

„本产品不含来自刚果民主共和国或邻近国家的任何被指定为“冲突矿物”的物质，例如钽、锡、金或钨。