

用于 T 型槽的螺帽 · DIN 508 附防滑装置

23010.0823



产品描述

弹簧可避免 T 形螺帽发生纵向及横向滑脱。

材质

珠子

- 轴承钢，硬化

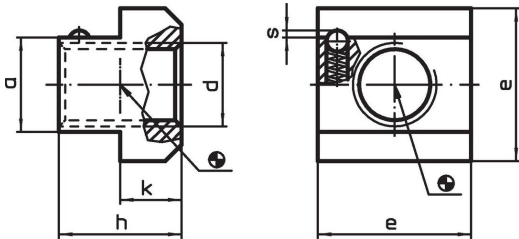
T螺帽

- 热处理钢、锻炼的、质量10、染黑

弹簧

- 不锈钢

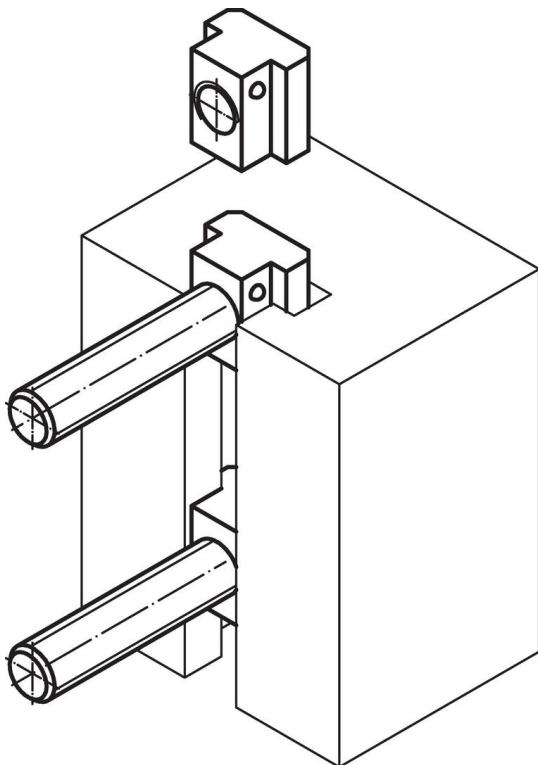
图面



订单信息

T槽尺寸	d	a	尺寸				弹簧荷重		[g]	品号
			e	h	k	s	F ₁ ~	F ₂ ~		
[mm]			[mm]					[N]		
22	M20	21,6	35	28	14	1,6	5	12,8	147	23010.0823

应用范例



遵守

符合 RoHS

符合指令 2011/65/EU 和指令 2015/863

不含 SVHC 物质

不含超过 0.1% w/w 的 SVHC 物质 - 截至 2024 年 6 月 27 日的 SVHC 清单.

不含 65 号提案物质

不包括 65 号提案物质

<https://www.P65Warnings.ca.gov/>

不含冲突矿物

„本产品不含来自刚果民主共和国或邻近国家的任何被指定为“冲突矿物”的物质，例如钽、锡、金或钨。