

用于T型槽的螺帽 · DIN 508 附防滑装置

23010.0819



产品描述

弹簧可避免T形螺帽发生纵向及横向滑脱。

材质

珠子

- 轴承钢，硬化

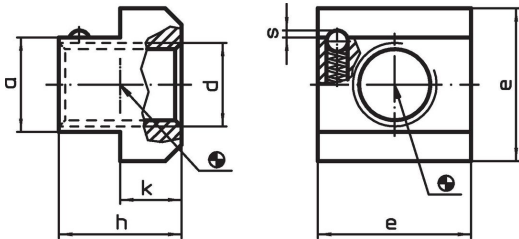
T螺帽

- 热处理钢、锻炼的、质量10、染黑

弹簧

- 不锈钢

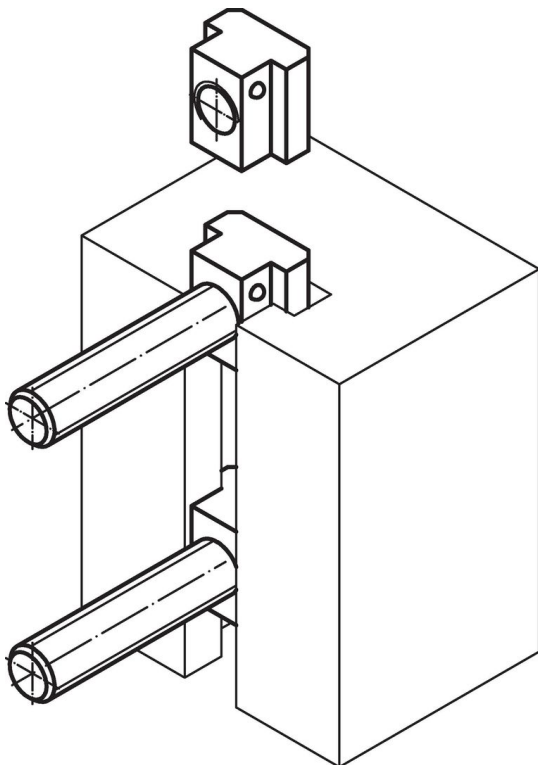
图面



订单信息

| T槽尺寸 [mm] | d | a | 尺寸 | | | | 弹簧荷重 | | [g] | 品号 |
|--------------|-----|------|----|----|----|---|---------------------|---------------------|-----|------------|
| | | | e | h | k | s | F ₁ ~ | F ₂ ~ | | |
| 18 | M16 | 17,6 | 28 | 20 | 10 | 1 | 7,8 | 13,5 | 68 | 23010.0819 |

应用范例



遵守

符合 RoHS

符合指令 2011/65/EU 和指令 2015/863

不含 SVHC 物质

不含超过 0.1% w/w 的 SVHC 物质 - 截至 2024 年 6 月 27 日的 SVHC 清单.

不含 65 号提案物质

不包括 65 号提案物质

<https://www.P65Warnings.ca.gov/>

不含冲突矿物

„本产品不含来自刚果民主共和国或邻近国家的任何被指定为“冲突矿物”的物质，例如钽、锡、金或钨。