

## 用于 T 型槽的螺帽 · DIN 508 附防滑装置

23010.0813



### 产品描述

弹簧可避免T形螺帽发生纵向及横向滑脱。

### 材质

#### 珠子

- 轴承钢，硬化

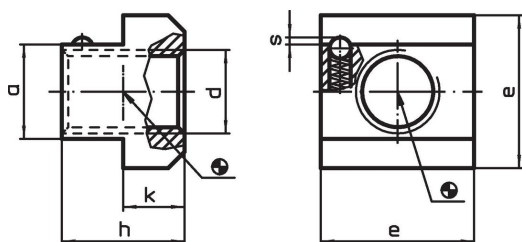
#### T螺帽

- 热处理钢、锻炼的、质量10、染黑

#### 弹簧

- 不锈钢

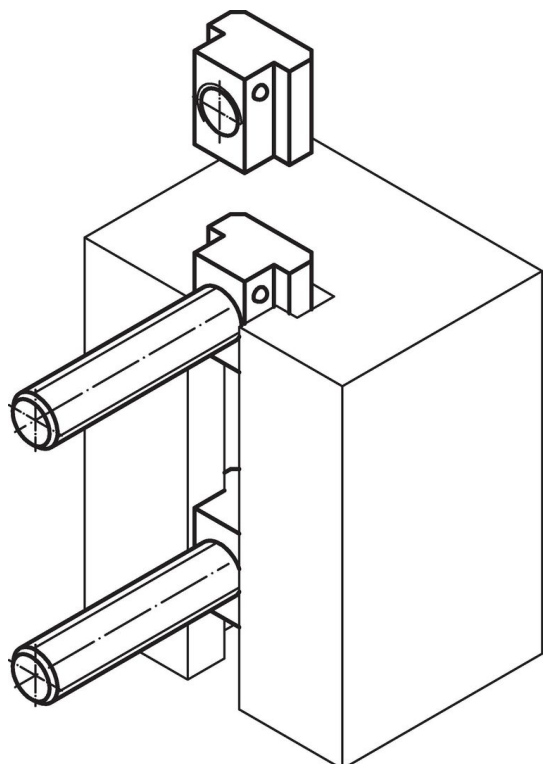
### 图面



### 订单信息

T槽尺寸 [mm]	d	a	尺寸 [mm]				弹簧荷重		[g]	品号
			e	h	k	s	F <sub>1</sub> ~ [N]	F <sub>2</sub> ~ [N]		
12	M10	11,6	18	14	7	0,8	4,7	12,6	20	23010.0813

### 应用范例



## 遵守

### 符合 RoHS

符合指令 2011/65/EU 和指令 2015/863

### 不含 SVHC 物质

不含超过 0.1% w/w 的 SVHC 物质 - 截至 2024 年 1 月 23 日的 SVHC 清单.

### 不含 65 号提案物质

不包括 65 号提案物质

<https://www.P65Warnings.ca.gov/>

### 不含冲突矿物

„本产品不含来自刚果民主共和国或邻近国家的任何被指定为“冲突矿物”的物质，例如钽、锡、金或钨。