

杆端 · DIN 12240-4, 带有公螺牙

22982.0304



产品描述

杆端是万用的，但受制于动力负载。即使在腐蚀风险区域，不锈钢的设计依然可以在高动力负载下被使用。

杆端被使用于承受轴和外壳之间的移动，且这个移动并非直线。

杆端是随时可安装的元件，且根据 DIN ISO 12240-4 (尺寸系列 K) 製作而成。PTF材质被嵌装于轴承壳后，意味著杆端是不需保养的。

请依照产品页面的技术资讯做笔记

材质

本体

- 不锈钢 1.4057, 锻造, 抛光

接头球

- 不锈钢 1.4034, 硬化, 研磨, 抛光

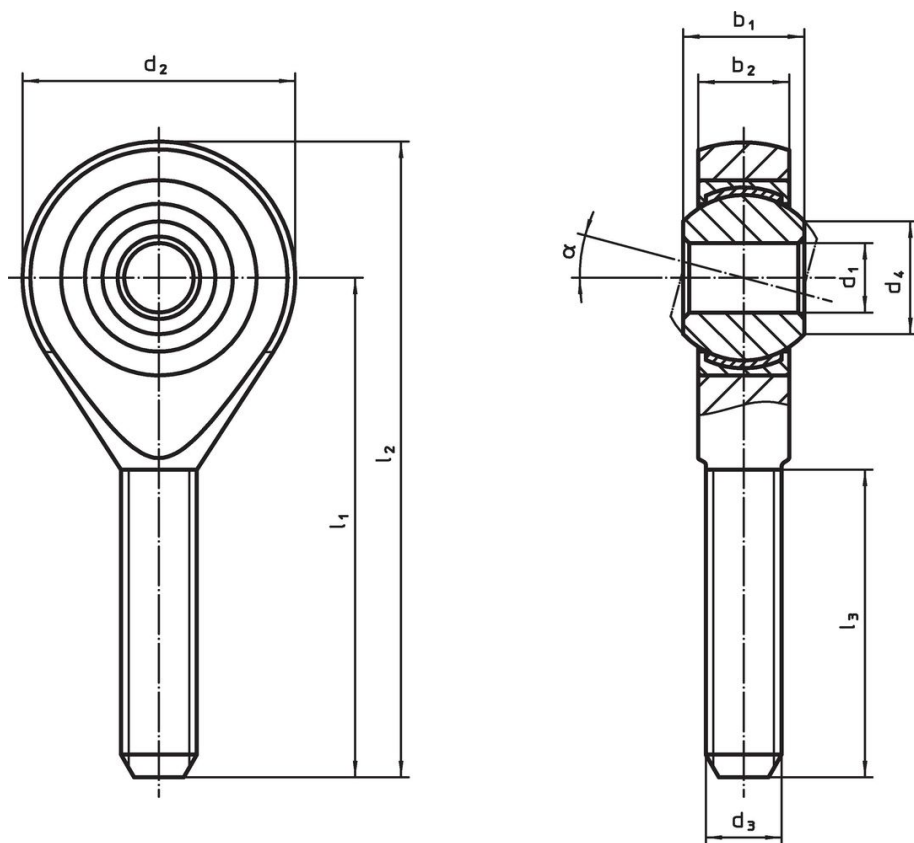
轴承

- PTFE 织物

轴承外壳

- 不锈钢 1.4571

图面



订单信息

尺寸										α	动态负载系数 C	静态承载系数 C_0	min max. [°C]	[g]	品号	
d_1	l_1	b_1	b_2	d_2	d_3	d_4	l_2	l_3			[kN]	[kN]				
右手螺纹, 不锈钢																
6	36	9	6,75	20	M6	8,9	46	21	13°		9,3	8,8	-50	150	20	22982.0304

遵守

符合 RoHS

符合指令 2011/65/EU 和指令 2015/863

不含 SVHC 物质

不含超过 0.1% w/w 的 SVHC 物质 - 截至 2024 年 1 月 23 日的 SVHC 清单.

不含 65 号提案物质

不包括 65 号提案物质

<https://www.P65Warnings.ca.gov/>

不含冲突矿物

„本产品不含来自刚果民主共和国或邻近国家的任何被指定为“冲突矿物”的物质，例如钽、锡、金或钨。