

## 杆端 · DIN 12240-4, 带有母螺牙

22982.0228



### 产品描述

杆端是万用的，但受制于动力负载。即使在腐蚀风险区域，不锈钢的设计依然可以在高动力负载下被使用。

杆端被使用于承受轴和外壳之间的移动，且这个移动并非直线。

杆端是随时可安装的元件，且根据 DIN ISO 12240-4 (尺寸系列 K) 製作而成。PTF材质被嵌装于轴承壳后，意味著杆端是不需保养的。

请依照产品页面的技术资讯做笔记

### 材质

#### 本体

- 易切削钢，车削，镀锌

#### 接头球

- 滚珠轴承钢，硬化，研磨，抛光

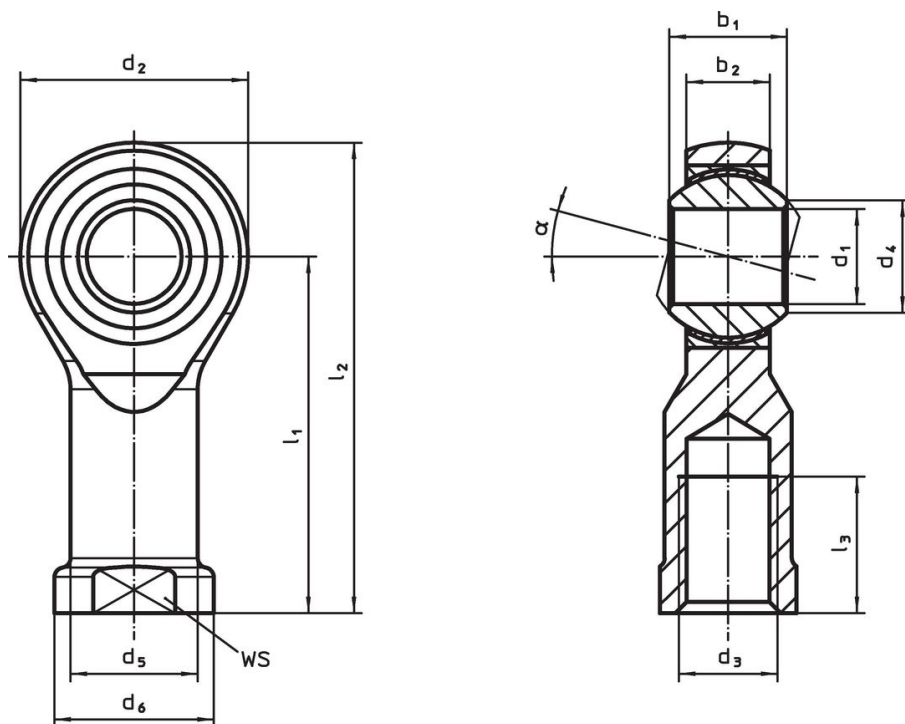
#### 轴承

- PTFE 织物

#### 轴承外壳

- 易切削钢，镀锌

### 图面



### 订单信息

尺寸												$\alpha$	WS	动态负载系数 C	静态承载系数 $C_0$	min   max. [°C]	[g]	品号	
$d_1$	$l_1$	$b_1$	$b_2$	$d_2$	$d_3$	$d_4$	$d_5$	$d_6$	$l_2$	$l_3$			[mm]	[kN]	[kN]	[°C]	[g]		
左手螺纹, 易切削钢																			
8	36	12	9	24	M8	10,4	12,5	16	48	16			14°	13	16,7	14,1	-50   150	47	22982.0228

## 遵守

### 符合 RoHS

含铅 - 符合例外 6a / 6b / 6c

### 含有 >0.1% w/w 的 SVHC 物质

含铅 - SVHC [REACH] 清单截至 2024 年 1 月 23 日

### 包含 65 号提案的物质



铅暴露会导致癌症和生殖伤害

<https://www.P65Warnings.ca.gov/>

### 不含冲突矿物

„本产品不含来自刚果民主共和国或邻近国家的任何被指定为“冲突矿物”的物质，例如钽、锡、金或钨。