

杆端 · DIN 12240-4，带有公螺牙

22982.0110



产品描述

杆端是万用的，但受制于动力负载。即使在腐蚀风险区域，不锈钢的设计依然可以在高动力负载下被使用。

杆端被使用于承受轴和外壳之间的移动，且这个移动并非直线。

杆端是随时可安装的元件，且根据 DIN ISO 12240-4 (尺寸系列 K) 製作而成。PTF材质被嵌装于轴承壳后，意味著杆端是不需保养的。

请依照产品页面的技术资讯做笔记

材质

本体

- 易切削钢，车削，镀锌

接头球

- 滚珠轴承钢，硬化，研磨，抛光

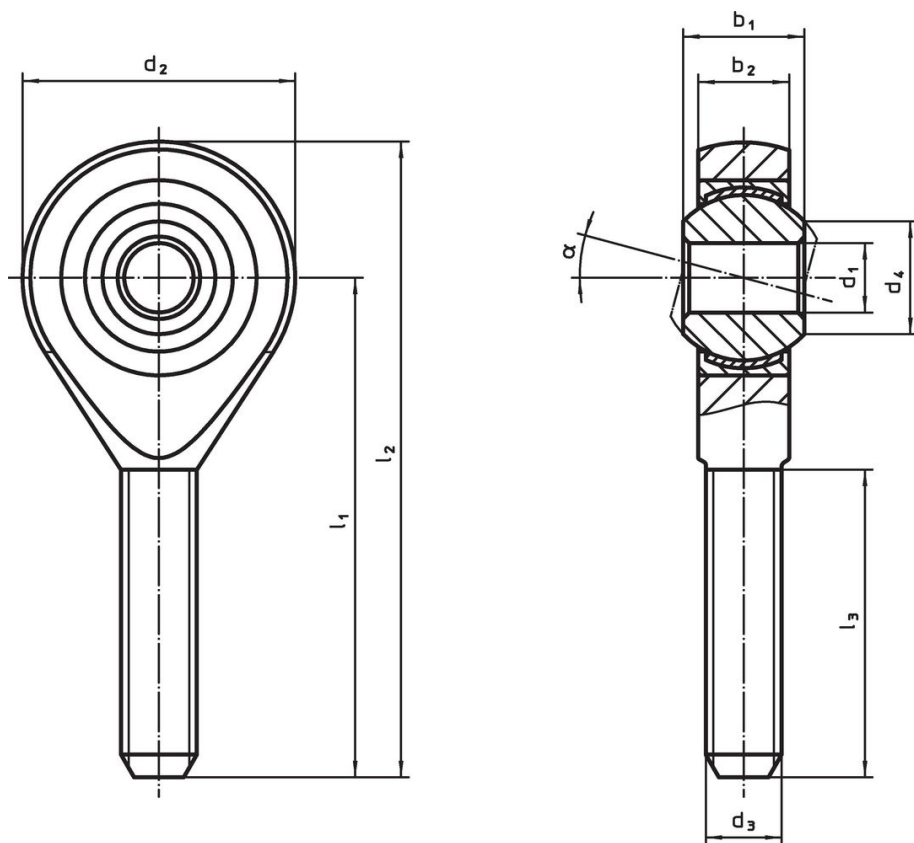
轴承

- PTFE 织物

轴承外壳

- 易切削钢，镀锌

图面



订单信息

| 尺寸 | | | | | | | | | α | 动态负载系数 C | 静态承载系数 C_0 | 温度 | | 重量 [g] | 品号 |
|------------|-------|-------|-------|-------|-------|-------|-------|-------|----------|----------|--------------|-----|------|--------|------------|
| d_1 | l_1 | b_1 | b_2 | d_2 | d_3 | d_4 | l_2 | l_3 | | | | min | max. | | |
| 右手螺纹, 易切削钢 | | | | | | | | | | | | | | | |
| 12 | 54 | 16 | 12 | 32 | M12 | 15,4 | 70 | 32 | 13° | 32 | 23,5 | -50 | 150 | 94 | 22982.0110 |

遵守

符合 RoHS

含铅 - 符合例外 6a / 6b / 6c

含有 >0.1% w/w 的 SVHC 物质

含铅 - SVHC [REACH] 清单截至 2024 年 6 月 27 日

包含 65 号提案的物质



铅暴露会导致癌症和生殖伤害

<https://www.P65Warnings.ca.gov/>

不含冲突矿物

„本产品不含来自刚果民主共和国或邻近国家的任何被指定为“冲突矿物”的物质，例如钽、锡、金或钨。