

## 活节螺栓 · DIN 444 , 形式B , quality 8.8

22980.0163



### 产品描述

高精度设计的活节螺栓超越 DIN 版本的品质。转造牙-轴径等于滚动径。表面-s-已处理加工孔的公差  $d_2 = H7$ 。

### 材质

- 热处理钢, quality 8.8 , 黑色

### 更多信息

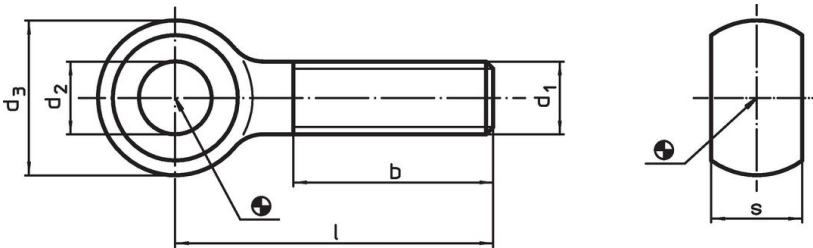
#### 参考

有关起始扭力请参考附件 - 技术数据 -

#### 更多产品

- 活节螺栓, DIN 444, 型式 B

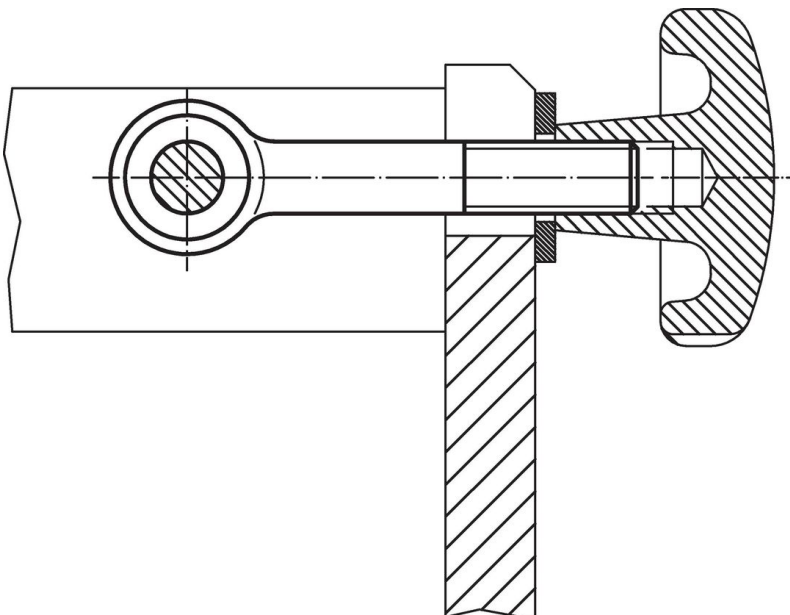
### 图面



### 订单信息

尺寸		d <sub>2</sub> H7 [mm]	d <sub>3</sub>	b	s -0,2	[g]	品号
d <sub>1</sub>	l						
M16	80	16	32	38	17	153	22980.0163

### 应用范例



## 遵守

### 符合 RoHS

符合指令 2011/65/EU 和指令 2015/863

### 不含 SVHC 物质

不含超过 0.1% w/w 的 SVHC 物质 - 截至 2024 年 6 月 27 日的 SVHC 清单.

### 不含 65 号提案物质

不包括 65 号提案物质

<https://www.P65Warnings.ca.gov/>

### 不含冲突矿物

„本产品不含来自刚果民主共和国或邻近国家的任何被指定为“冲突矿物”的物质，例如钽、锡、金或钨。