

调整衬套 · 用于Expander附细长型拉锚密封柱塞

22880.0430



产品描述

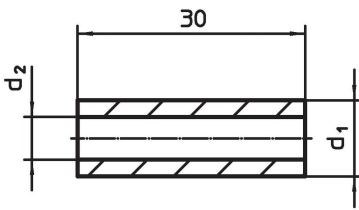
用于有延长拉锚的 Expander® 密封柱塞。

材质

本体

- 表面硬化钢，表面硬化

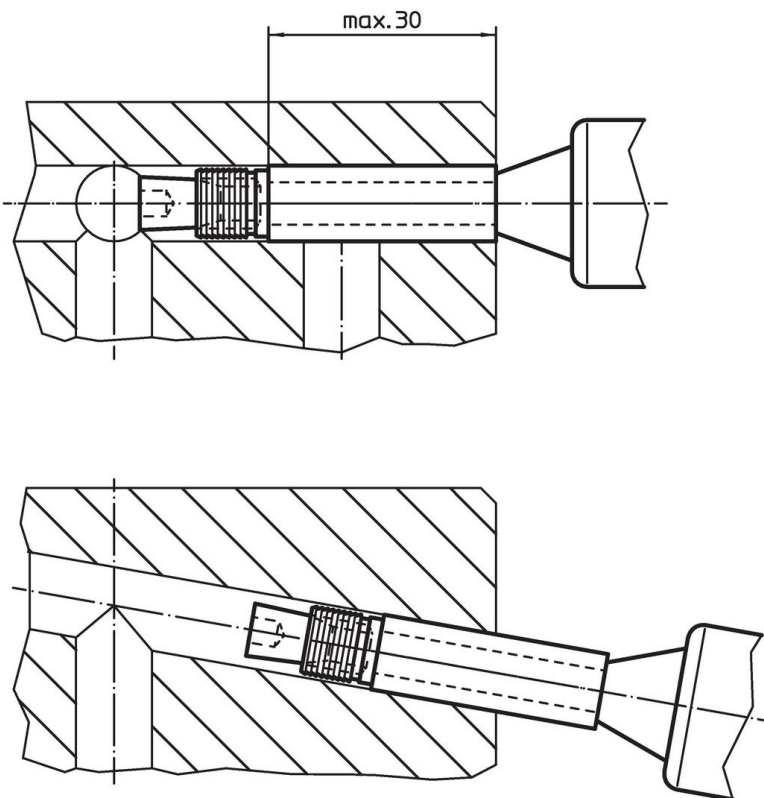
图面



订单信息

| d <sub>1</sub> | 尺寸   |                | [g] | 品号         |
|----------------|------|----------------|-----|------------|
|                | [mm] | d <sub>2</sub> |     |            |
| 10             |      | 5.6            | 12  | 22880.0430 |

应用范例



## 遵守

### 符合 RoHS

符合指令 2011/65/EU 和指令 2015/863

### 不含 SVHC 物质

不含超过 0.1% w/w 的 SVHC 物质 - 截至 2024 年 1 月 23 日的 SVHC 清单.

### 不含 65 号提案物质

不包括 65 号提案物质

<https://www.P65Warnings.ca.gov/>

### 不含冲突矿物

„本产品不含来自刚果民主共和国或邻近国家的任何被指定为“冲突矿物”的物质，例如钽、锡、金或钨。