

调整衬套 · 用于Expander附细长型拉锚密封柱塞

22880.0424



产品描述

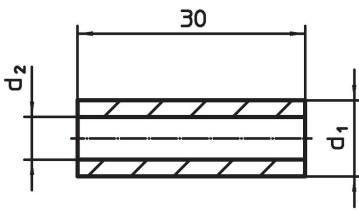
用于有延长拉锚的 Expander® 密封柱塞。

材质


本体

- 表面硬化钢，表面硬化

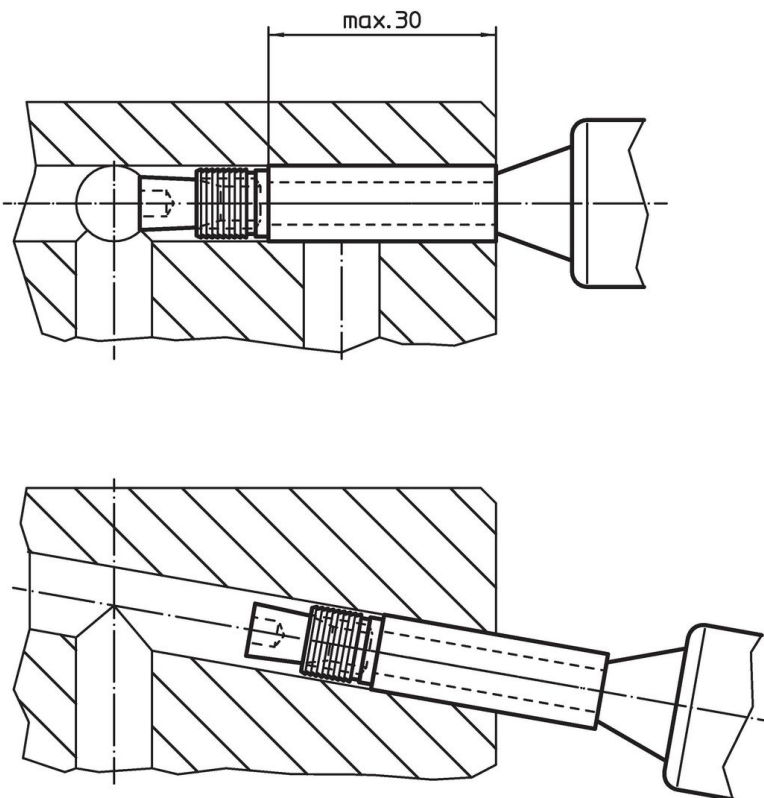
图面



订单信息

d ₁	尺寸 [mm]	d ₂	 [g]	品号
4		2,7	1,4	22880.0424

应用范例



遵守

符合 RoHS

符合指令 2011/65/EU 和指令 2015/863

不含 SVHC 物质

不含超过 0.1% w/w 的 SVHC 物质 - 截至 2024 年 1 月 23 日的 SVHC 清单.

不含 65 号提案物质

不包括 65 号提案物质

<https://www.P65Warnings.ca.gov/>

不含冲突矿物

„本产品不含来自刚果民主共和国或邻近国家的任何被指定为“冲突矿物”的物质，例如钽、锡、金或钨。