

Expander®密封柱塞 · 附细长型拉锚

22880.0419



产品描述

Expander® 密封柱塞在流体科技中，是种安全，快速且经济的封孔方式。例如夹治具结构中的液压鑽孔。当使用延长拉锚式密封柱塞时，可利用友善的组立工具来完成组立。

本体和梢子是预先组装好的，且适合在自动化过程中使用。

注意：如果 Expander® 拉锚式密封柱塞使用在分隔沟槽时，则设定端可接受工作压力必须降低50%!

请参考接下来的产品资讯页中的技术资料。

材质

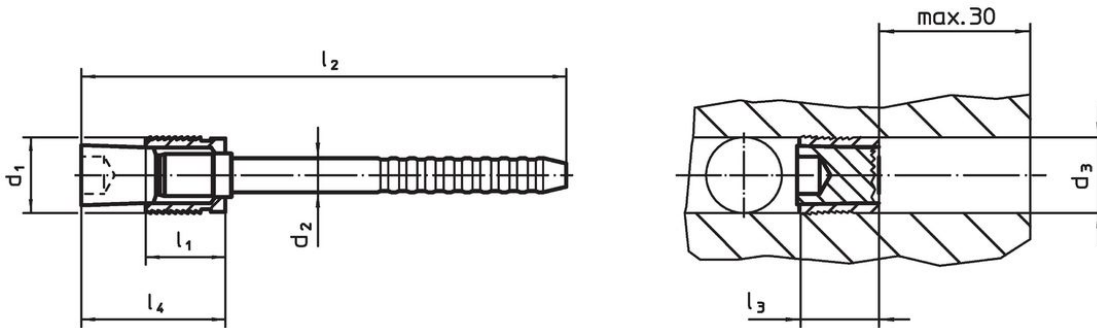
- 本体**
- 表面硬化钢，退火的
- 梢子**
- 钢

更多信息

更多产品

- 调整衬套，用于Expander®附细长型拉锚密封柱塞
- 组立工具，用于 Expander®附拉锚密封柱塞

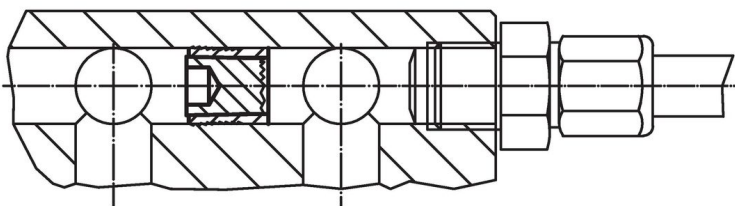
图面



订单信息

d ₁	d ₂	d ₃ +0,12 0	尺寸				[g]	品号
			l ₁	l ₂	l ₃ max.	l ₄ max.		
[mm]								
9	4,5	9	9,5	73	11	17	12	22880.0419

应用范例



Working and control pressures for Expander® sealing plug with elongated pull-anchor

basic material	ETG-100 AISI 1144	C15Pb 1.0403	GG-25 DIN 1691	GGG-50 DIN 1693	AlCuMg2 3.1354	AlMgSiPb 3.0615	G-AISi7Mg 3.2371
d ₁ 4-10 mm	p [bar]						
	500	500	500	500	500	450	450
	pTest [bar]						
	1600	1600	1600	1600	1600	1400	1400

遵守

符合 RoHS

含铅 - 符合例外 6a / 6b / 6c

含有 >0.1% w/w 的 SVHC 物质

含铅 - SVHC [REACH] 清单截至 2024 年 6 月 27 日

包含 65 号提案的物质



铅暴露会导致癌症和生殖伤害

<https://www.P65Warnings.ca.gov/>

不含冲突矿物

„本产品不含来自刚果民主共和国或邻近国家的任何被指定为“冲突矿物”的物质，例如钽、锡、金或钨。