

## 定位模 · 用于Expander密封柱塞

22880.0162



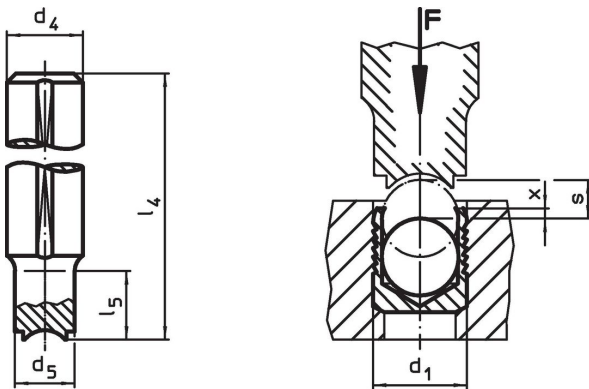
### 产品描述

扩张器®密封塞主要适用于流体技术中在钻孔方面安全、快速且经济的密封作用，例如夹治具结构中的液压钻孔。利用规定的安装模具将密封塞压入钻孔，即可有效地完成组装。  
请参考接下来产品信息页所提供的技术数据。

### 材质

- 工具钢，热处理

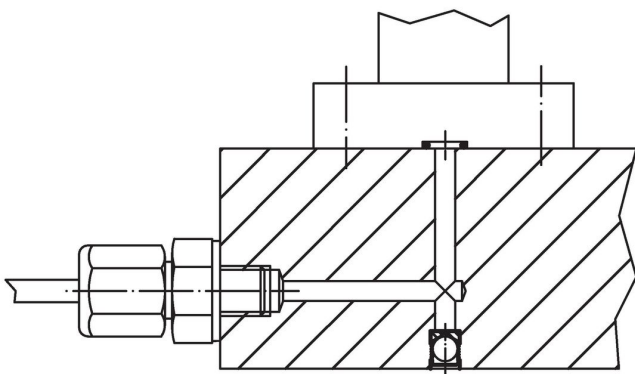
### 图面



### 订单信息

d <sub>1</sub>	d <sub>4</sub> h9	d <sub>5</sub>	尺寸				[g]	品号
			l <sub>4</sub>	l <sub>5</sub>	x ±0,2	s		
12	14	11,7	150	30	0,4	5,5	167	22880.0162

### 应用范例



## 遵守

### 符合 RoHS

符合指令 2011/65/EU 和指令 2015/863

### 不含 SVHC 物质

不含超过 0.1% w/w 的 SVHC 物质 - 截至 2024 年 1 月 23 日的 SVHC 清单.

### 不含 65 号提案物质

不包括 65 号提案物质

<https://www.P65Warnings.ca.gov/>

### 不含冲突矿物

„本产品不含来自刚果民主共和国或邻近国家的任何被指定为“冲突矿物”的物质，例如钽、锡、金或钨。